

NOVA PRO SCALA

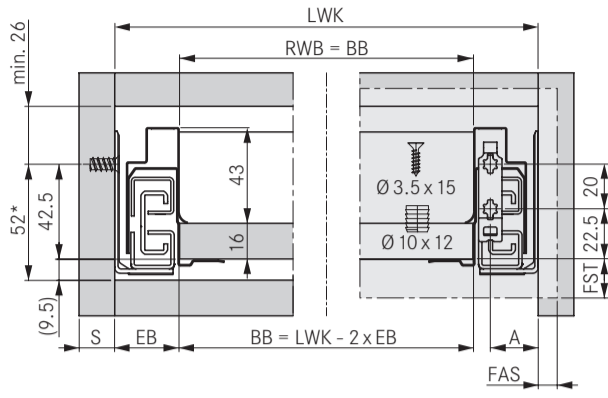
Einbaumaße/Installation dimensions/Cotes de montage/Misure di montaggio/Medidas de montaje

S	16	18	19
EB	29	30	29
A	21.5	22.5	21.5



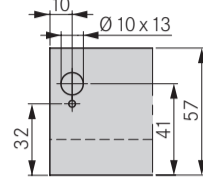
Einbauhöhe Führung/Installed height of slide/ Hauteur de montage coulisse/Altezza di montaggio guida/Altezza di montaggio guida
52*: min. 49.5 mm
min. 58 mm (Tipmatic Soft-close)

H63

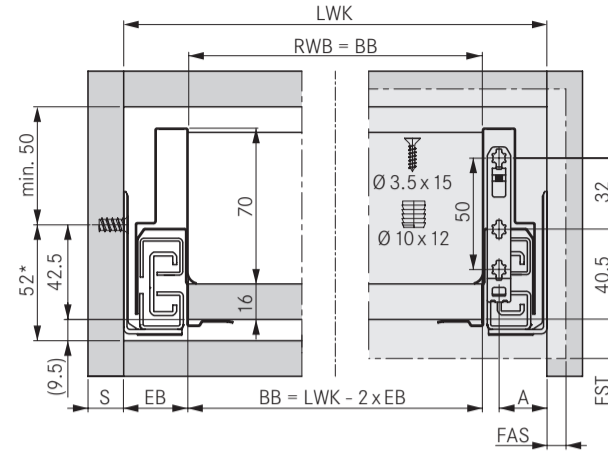


FB

HRW

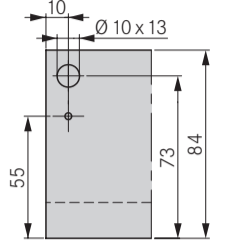


H90

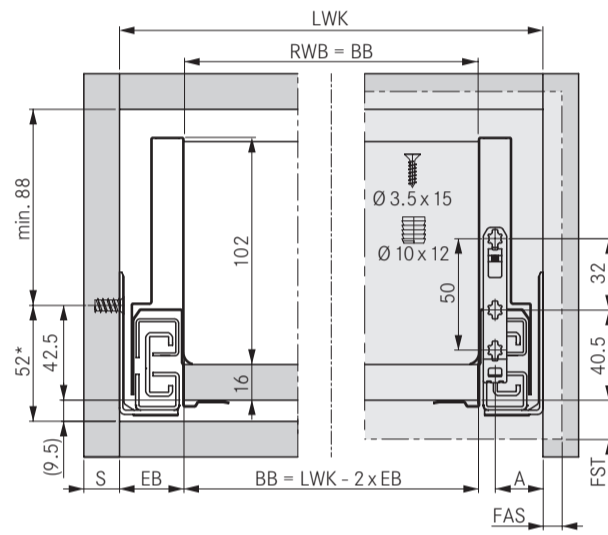


FB

HRW

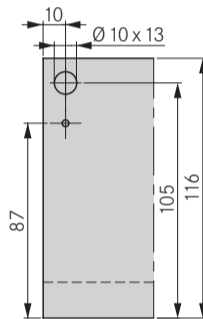


H122

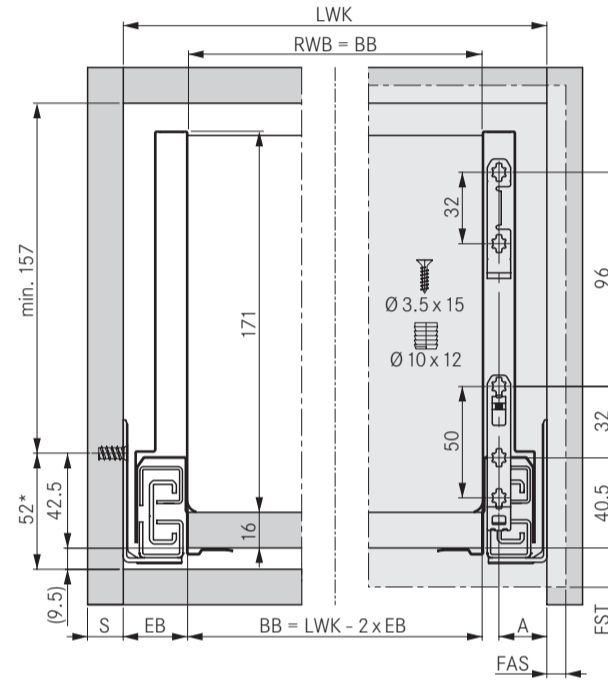


FB

HRW

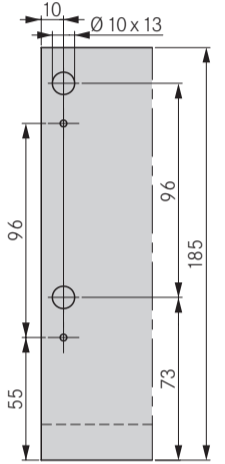


H186

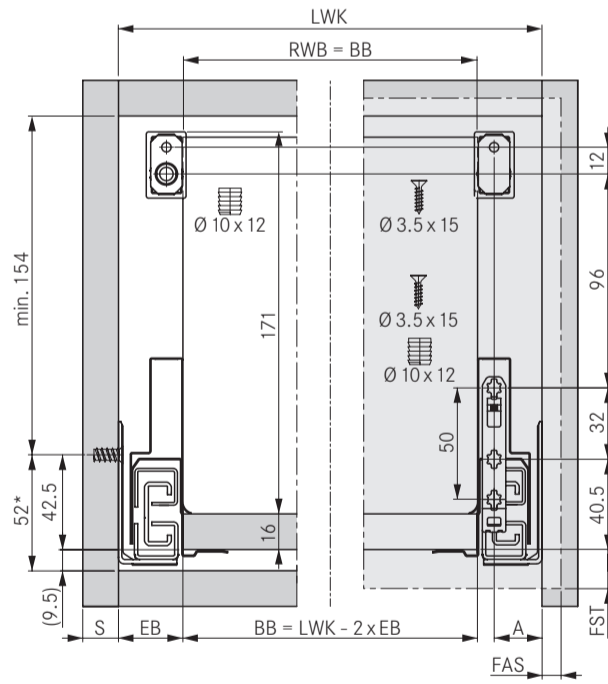


FB

HRW

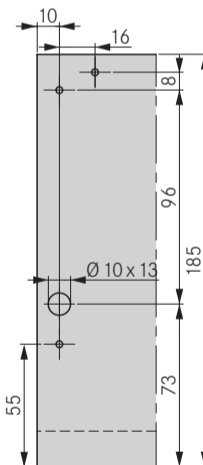


H90 Rechteckreiling/Rectangular railing/Railing rectangulaire/Ringhiera rettangolare/Varilla rectangular

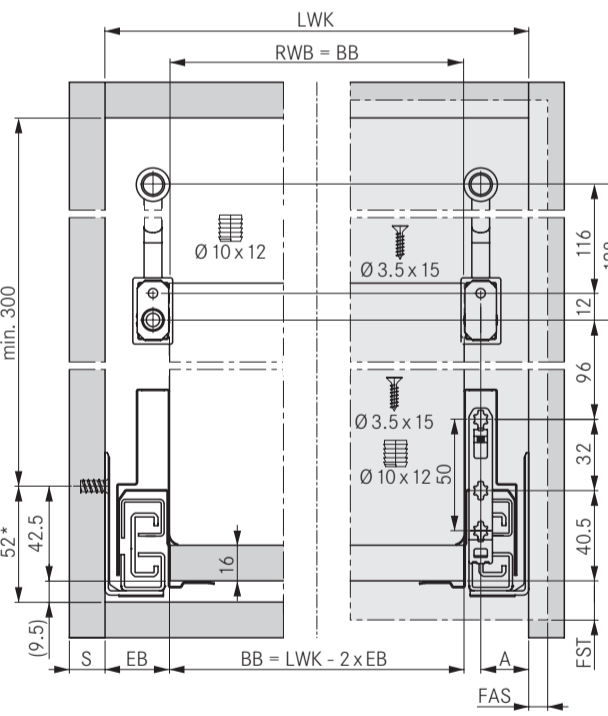


FB

HRW

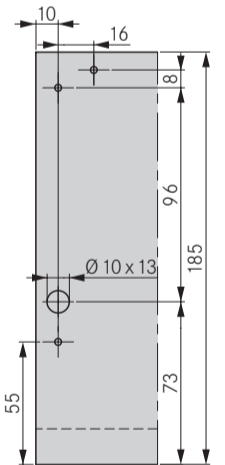
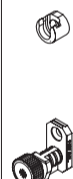


H90 Rechteckreiling mit Frontabstützung/Rectangular railing with front support/Tube de rehausse rectangulaire avec renfort de façade/Ringhiera rettangolare con supporto frontale/Barra rectangular con soporte frontal

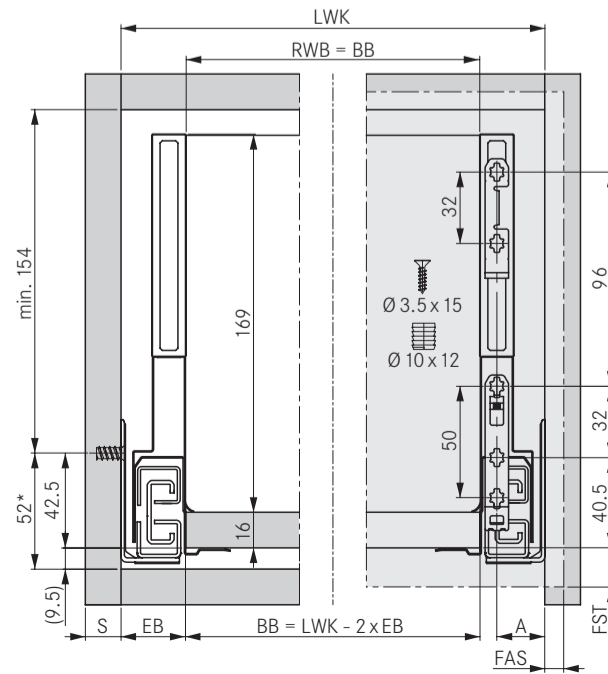


FB

HRW

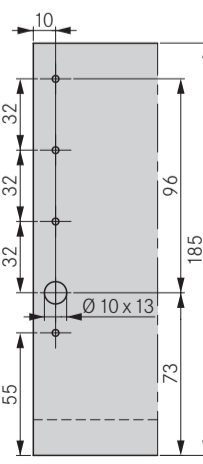
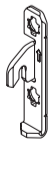


H90 Crystal

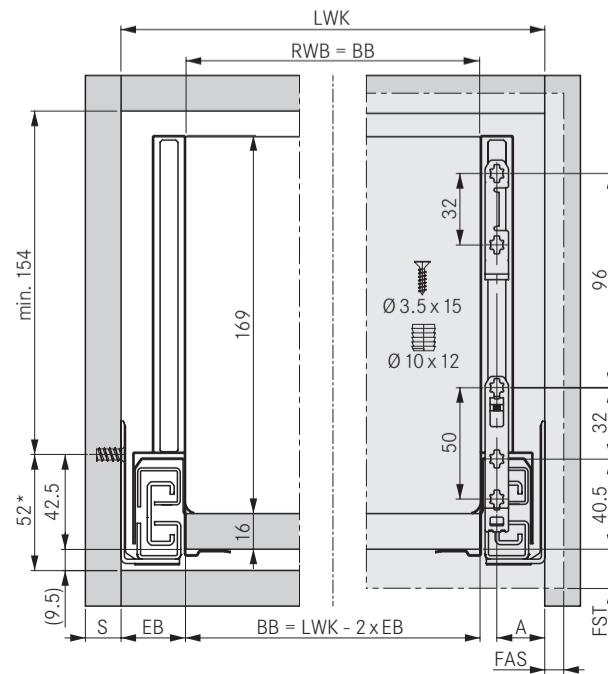


FB

HRW

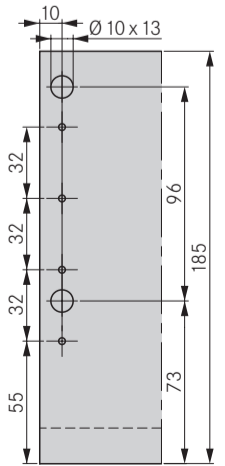


Crystal Plus



FB

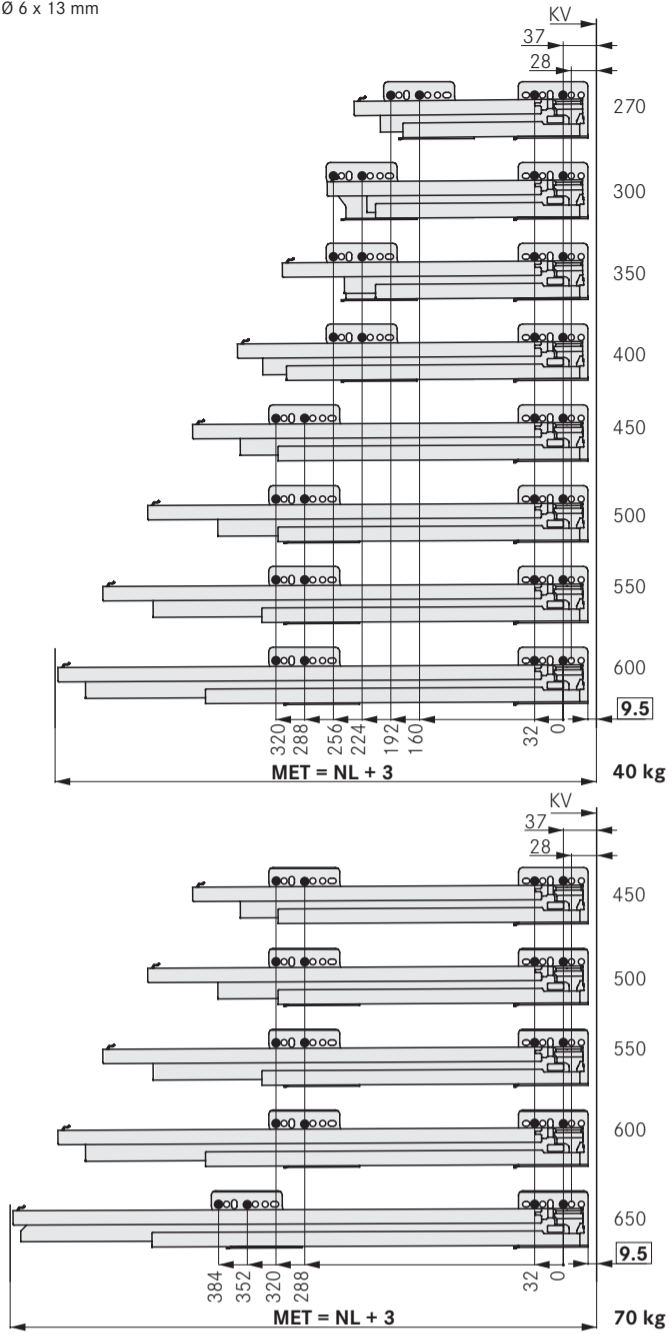
HRW





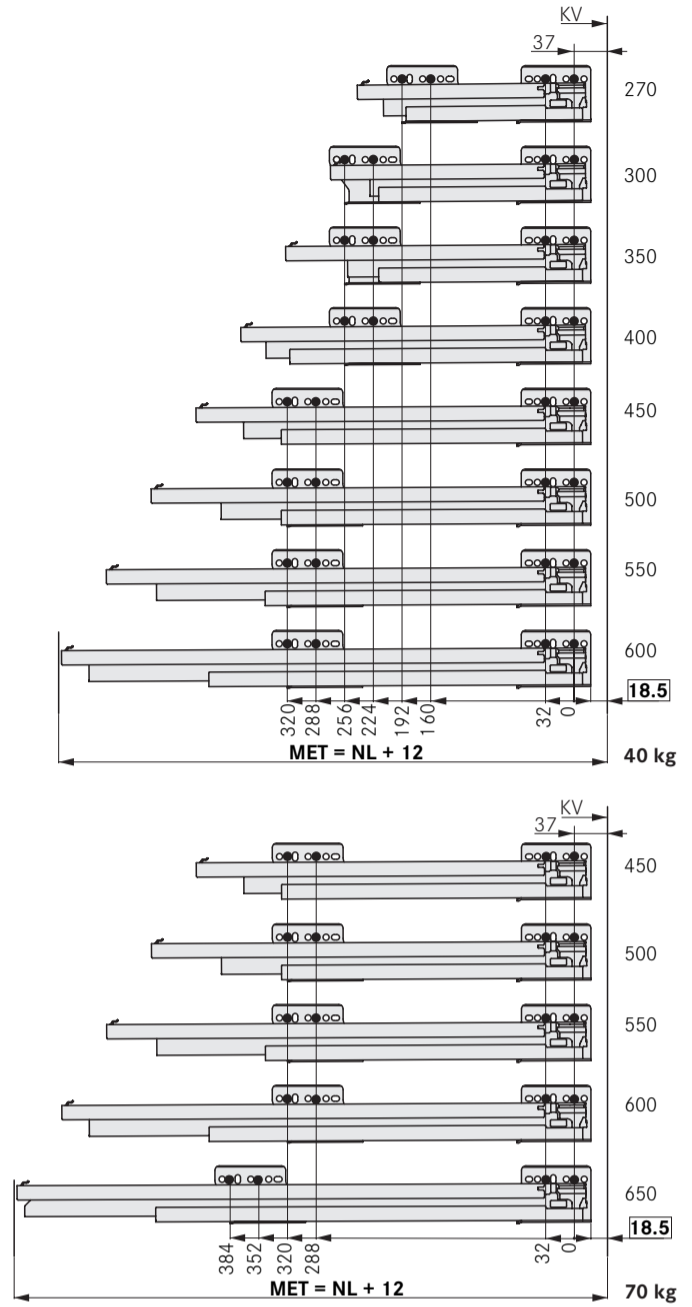
Befestigungspositionen für Vollauszug / Fixing positions for full extension drawer slides / Positions de fixation pour coulisse à sortie totale / Posizioni di fissaggio per estrazione totale / Posiciones de fijación para guía de extracción completa

● Euroschraube Ø 6 x 13 mm

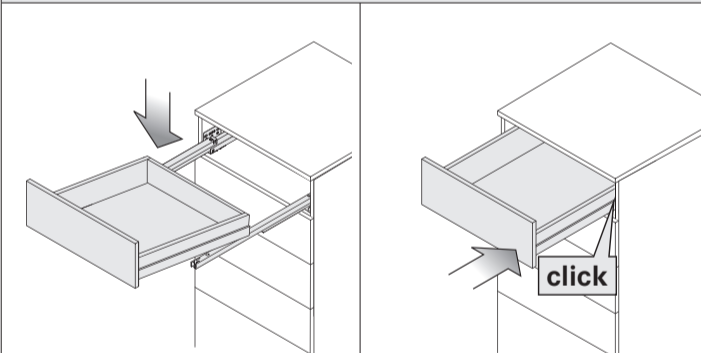


Innenschubkasten / Inset drawer / Tiroir à l'anglaise / Cassetto interno / Cajón interior

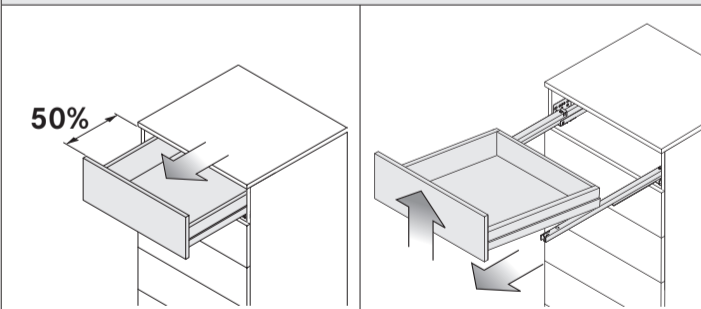
● Euroschraube Ø 6 x 13 mm



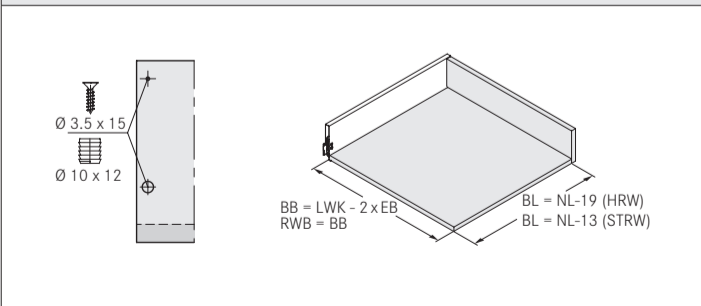
Schubkasten einhängen / Inserting the drawer / Insertion du tiroir / Aggancio del cassetto / Inserción del cajón



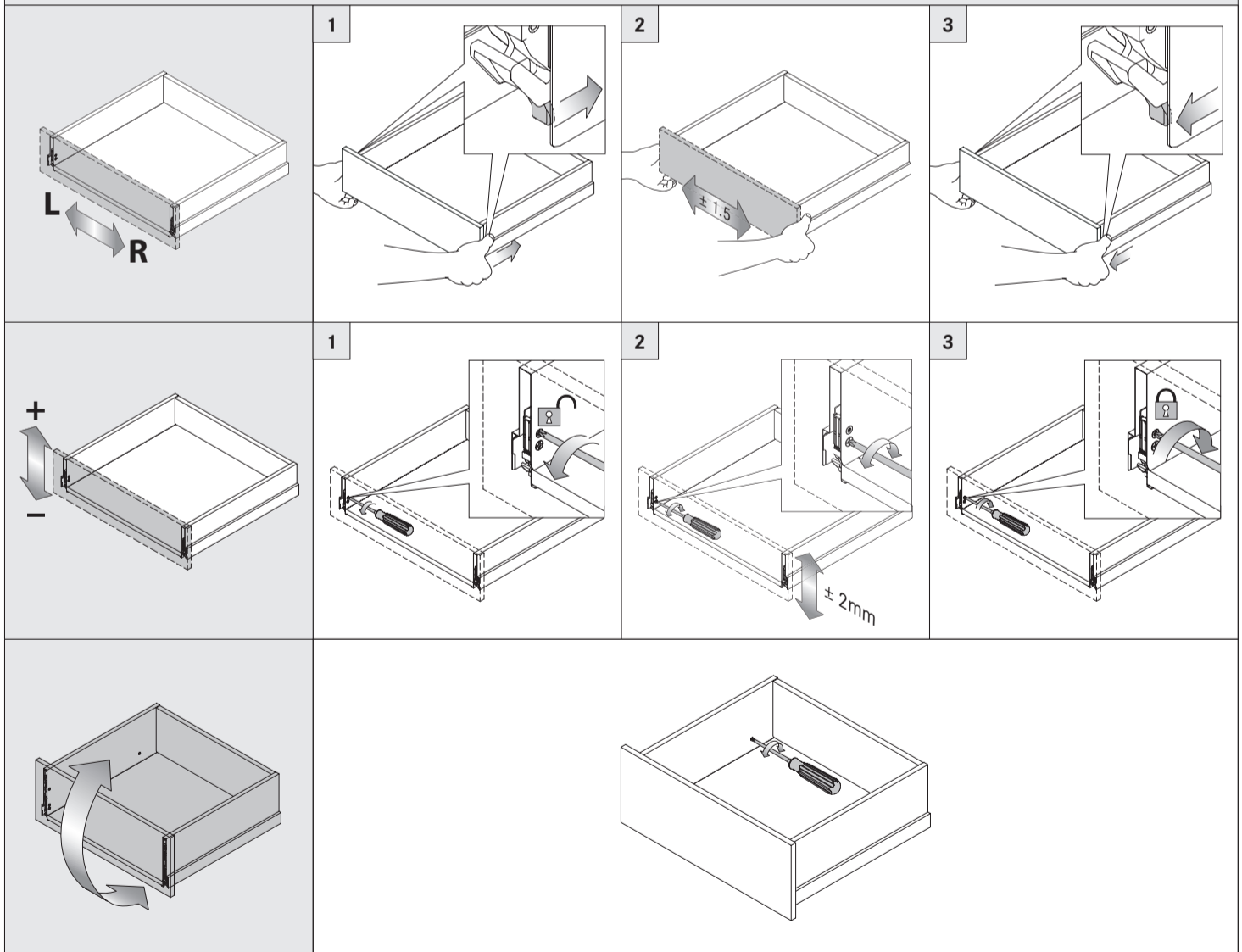
Schubkasten aushängen / Removing the drawer / Décrochage du tiroir / Sgancio del cassetto / Extracción del cajón



Zuschnittmaße / Cutting dimensions / Cotes de découpe / Misura di sezionatura / Medidas de corte



Verstellung / Adjustment / Réglage / Sgancio del cassetto / Extracción del cajón



BB	Bodenbreite / Bottom panel width / Largeur du fond / Larghezza fondo / Ancho del fondo
BL	Bodenlänge / Bottom panel length / Longueur du fond / Lunghezza fondo / Longitud del fondo
EB	Einbaubreite / Installation width / Largeur de montage / Larghezza di montaggio / Ancho de montaje
FB	Frontbefestigung / Front holder / Fixation de façade / Fissaggio del frontale / Fijación de frentes
FAS	Frontauflage seitlich / Front overlay, side / Recouvrement façade latéral / Base di appoggio frontale laterale / Cubrimiento del frente lateral
FST	Frontüberstand / Front overlay / Recouvrement façade bas / Sporgenza frontale / Saliente del frente
HRW	Holzrückwand / Wooden back panel / Panneau de bois / Legname parete posteriore / Traseras o madera

KV	Korpusvorderkante / Front edge of cabinet / Chant avant caisson / Fondo anteriore del mobile / Canto frontal del módulo
LWK	Lichte Weite Korpus / Inside cabinet width / Largeur intérieure caisson / Luce libera mobile / Ancho interior del módulo
MET	Mindesteinbautiefe / Minimum installation depth / Profondeur minimum de montage / Profondità minima d'incasso / Profundidad de montaje mínima
NL	Nennlänge / Nominal length / Longueur nominale / Lunghezza nominale / Longitud nominal
RWB	Rückwandbreite / Width of back panel / Largeur du dos / Larghezza schienale / Ancho de pared trasera
S	Korpusseitenwand / Cabinet side wall / Panneau latéral du caisson / Parete laterale mobile / Lateral del módulo
STRW	Stahlrückwand / Stahlrückwand / Stahlrückwand / Stahlrückwand / Stahlrückwand