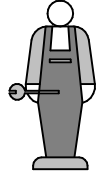


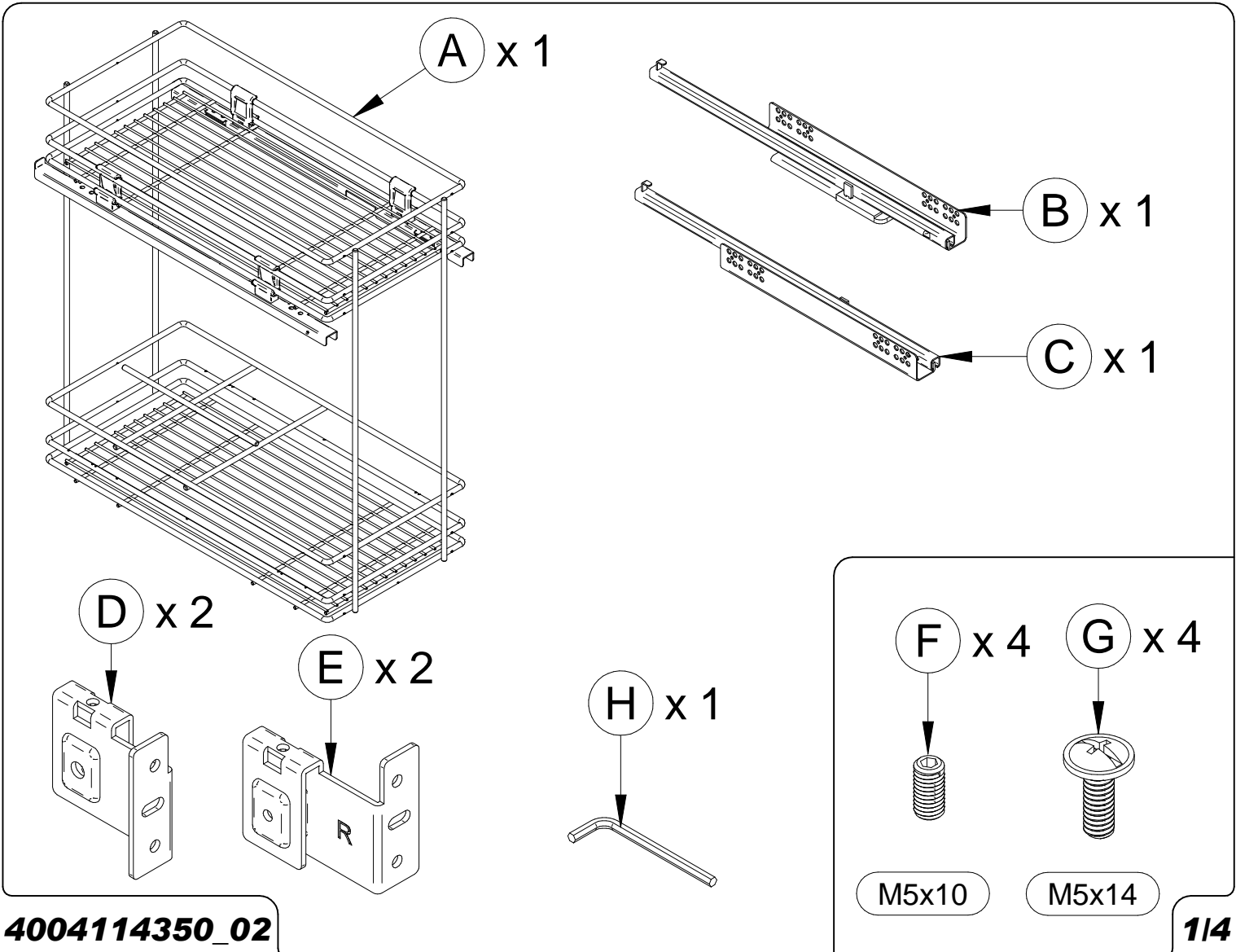
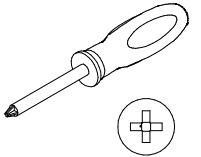
MAX



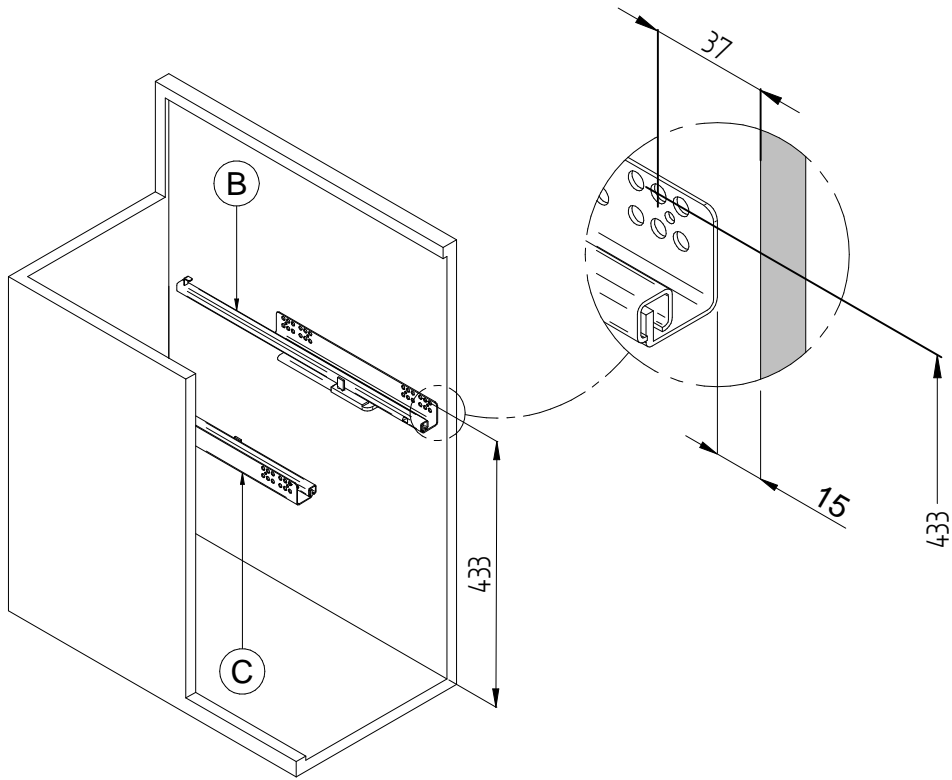
30 min



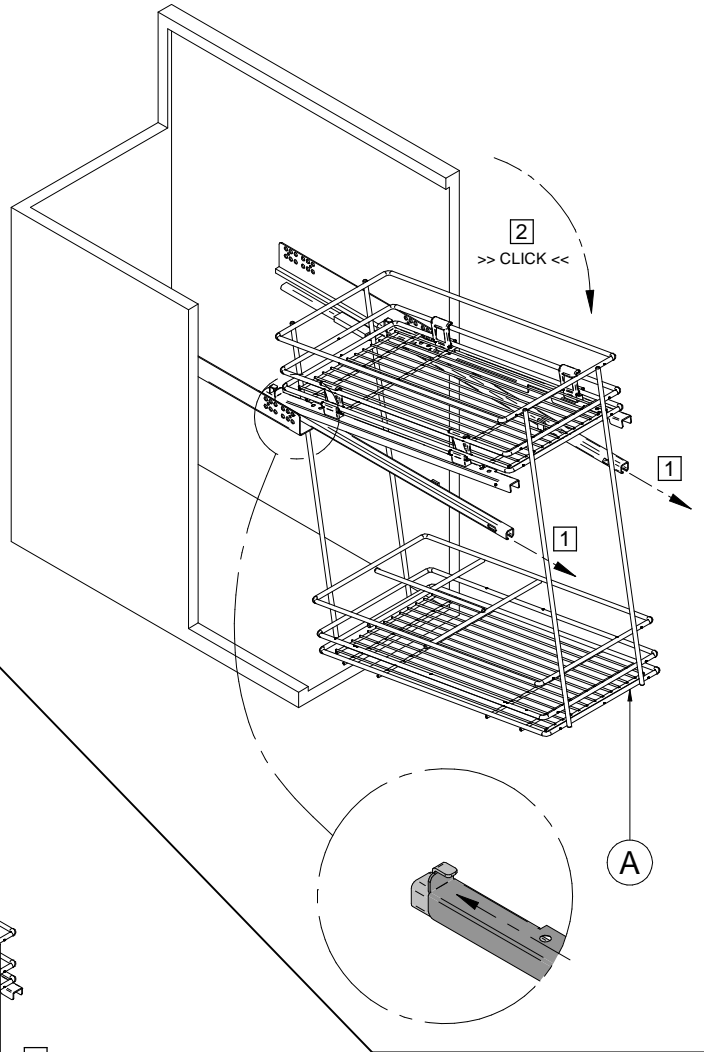
x 1



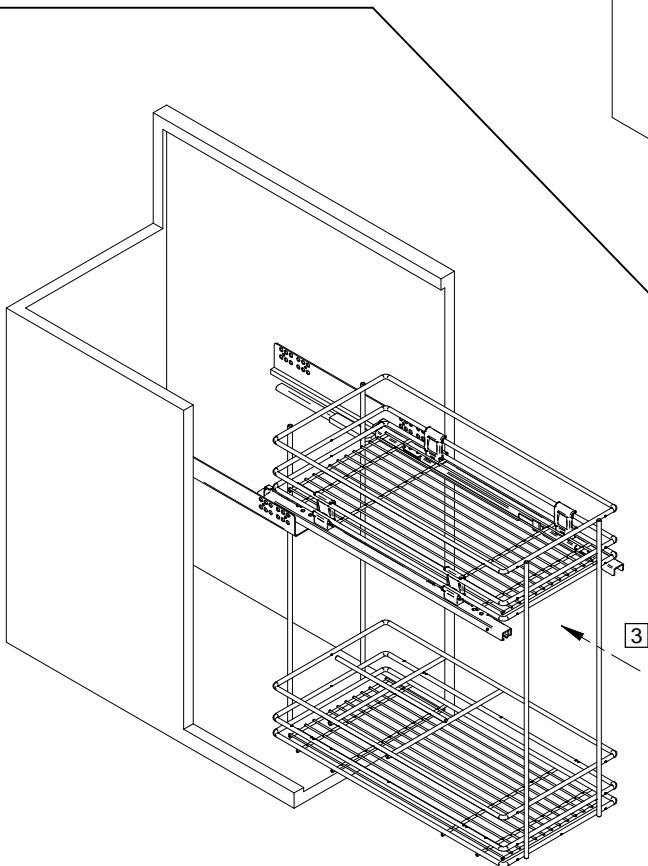
1°



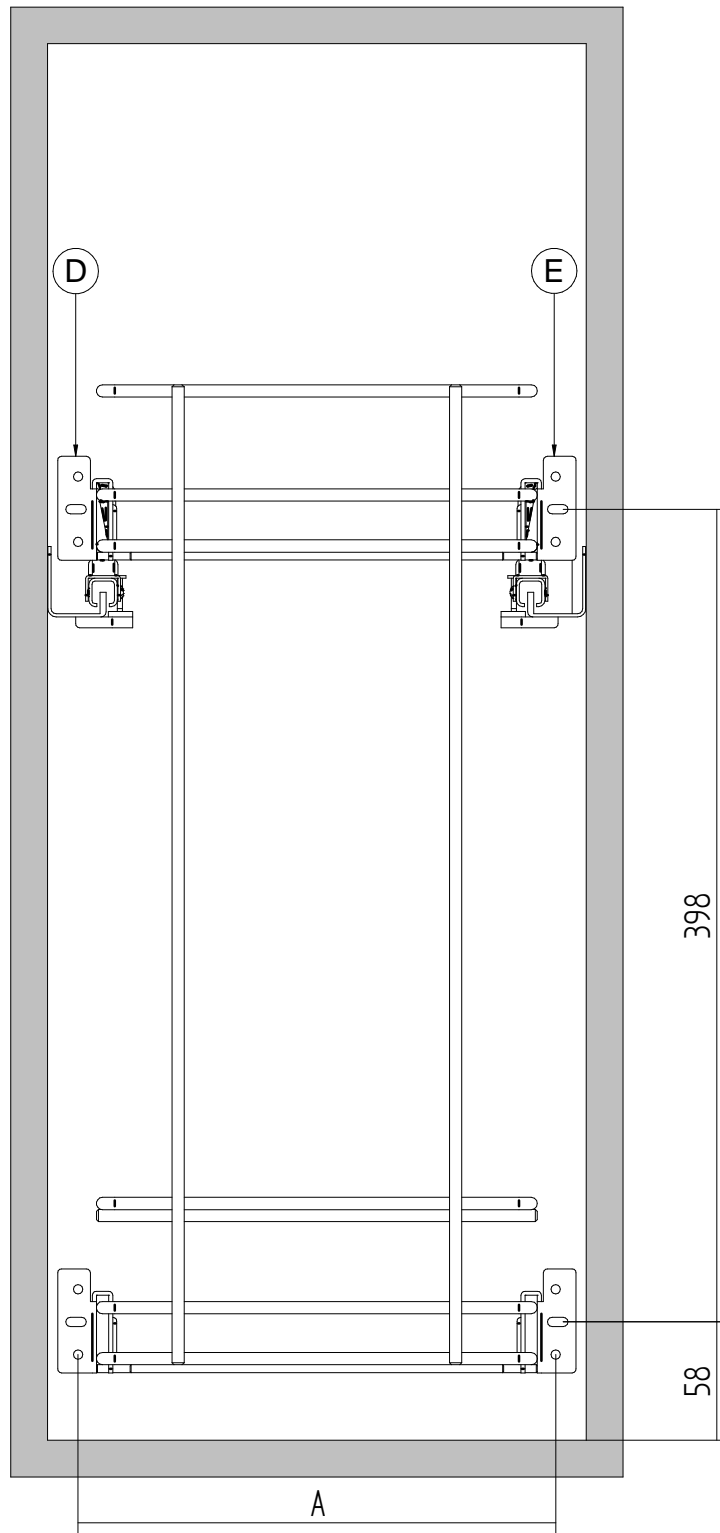
2°



3°



4°



| Mod. | A (mm) |
|------|--------|
| 30 | 234 |
| 40 | 334 |
| 45 | 384 |
| 60 | 534 |

5°

