

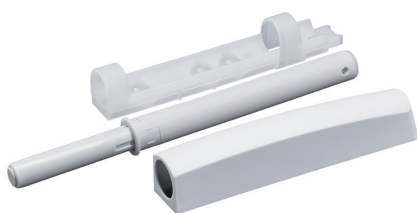
ОТТАЛКИВАТЕЛЬ M-PUSH ДЛЯ РАСПАШНЫХ ФАСАДОВ БЕЗ РУЧЕК

Технические данные:

- открытие фасада от нажатия на удобный угол
- предусмотрено в комплекте 2 варианта установки
- ответной части на фасад с помощью самоклеящейся
- пластины или с помощью шайбы и винта
- установка ответной части не требует сверления



Комплект отталкивателя M-Push с ответной планкой. Вылет 37 мм с демпфером.



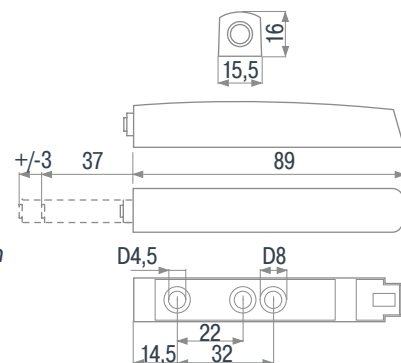
артикул	цвет	упаковка, кпл.
01.0499	белый	100
21.0499	черный	100
51.0499	светло-серый	100
71.0499	темно-серый	100

В комплект входит:

- отталкиватель с демпфером
- ответная планка с креплением к корпусу

Технические данные:

- регулировка по глубине вылета +/- 3 мм
- для правильной работы M-Push необходимо использовать петли со встроенной пружиной



Отталкиватель M-Push с ответной планкой вылет 37 мм с магнитом



артикул	цвет	упаковка, кпл.
01.0498	белый	100
51.0498	светло-серый	100
71.0498	темно-серый	100

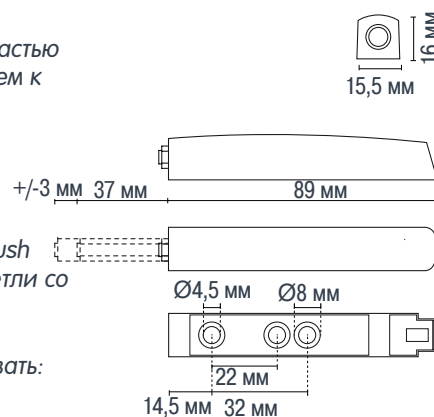
В комплект входит:

- отталкиватель с магнитной частью
- ответная планка с креплением к корпусу

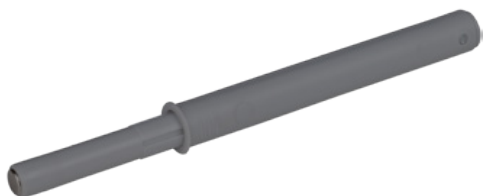
Технические данные:

- регулировка по глубине вылета +/- 3 мм
- для правильной работы M-Push необходимо использовать петли со встроенной пружиной

M-Push необходимо использовать:
петли безпружинные
ответную часть для примагничивания



**Отталкиватель
M-Push врезной
вылет 37 мм
с магнитом, врезной**



артикул	цвет	упаковка, кпл.
51.0688	светло-серый	100
01.0688	белый	100



**Отталкиватель M-Push
с ответной планкой
вылет 14 мм
с демпфером**



артикул	цвет	упаковка, кпл.
51.0497	светло-серый	100
71.0497	темно-серый	100
01.0497	белый	100

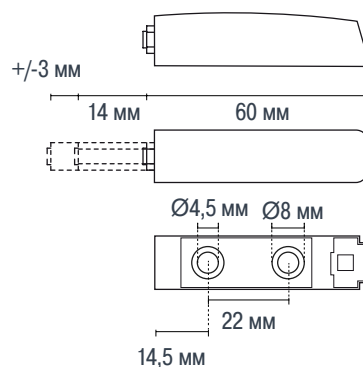
В комплект входит:

- отталкиватель с демпфером
- ответная планка с креплением к корпусу



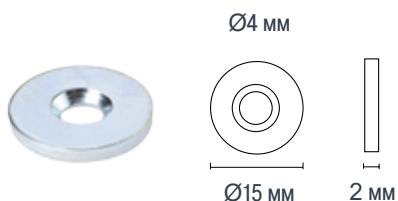
Технические данные:

- регулировка по глубине вылета +/- 3 мм
- для правильной работы M-Push необходимо использовать петли со встроенной пружиной



**Ответная часть D15
с отверстием**

артикул	упаковка, кпл.
01.0631	100



Технические данные:

- используется для отталкивателей с магнитом

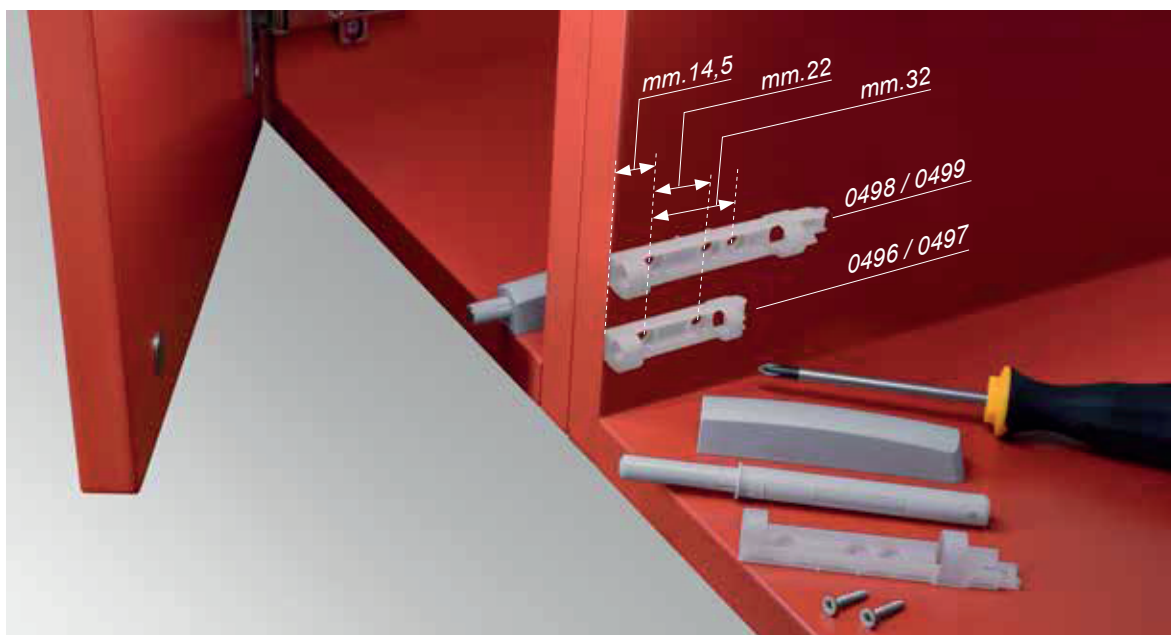
**Ответная часть D15
с клейкой стороной**

артикул	упаковка, кпл.
01.0667	100

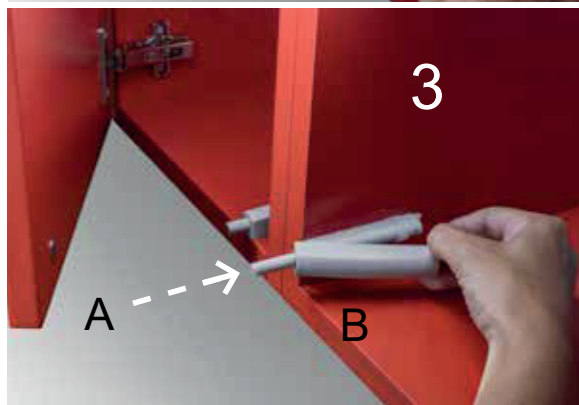


Технические данные:

- используется для отталкивателей с магнитом



1. Теперь сам PIN нельзя выкрутить и это гораздо безопаснее для маленьких детей (см. видео)
 2. Стал меньше необходимый зазор для срабатывания отталкивателя (был 2,3 мм, а будет 1,8 мм)
 3. Сделали сертификат Catas, который подтверждает безотказную работу отталкивателей на 100 000 циклов открытия и закрытия.



1. Теперь сам PIN нельзя выкрутить и это гораздо безопаснее для маленьких детей (см. видео)
2. Стал меньше необходимый зазор для срабатывания отталкивателя (был 2,3 мм, а будет 1,8 мм)
3. Сделали сертификат Catas, который подтверждает безотказную работу отталкивателей на 100 000 циклов открытия и закрытия.

