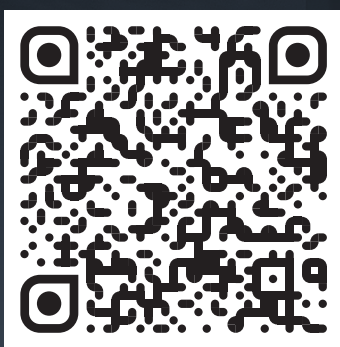


- 
- 7.1. Лифты-пантографы  
для одежды
  - 7.2. Штанги для одежды
  - 7.3. Обувницы, галстучницы  
и прочие комплектующие

7

# КОМПЛЕКТУЮЩИЕ ДЛЯ ШКАФОВ И ГАРДЕРОБНЫХ



[www.ckplus.ru](http://www.ckplus.ru)

8 800 444 44 58

## 7.1. ЛИФТЫ-ПАНТОГРАФЫ ДЛЯ ОДЕЖДЫ

Лифт-пантограф  
для одежды

SOFTCLOSING

артикул	цвет	ВШШ, мм	упаковка, кпл.
S-6014-W	белый	850-1150	1
S-6014-G	серый	850-1150	1
S-6014-A	антрацит	850-1150	1



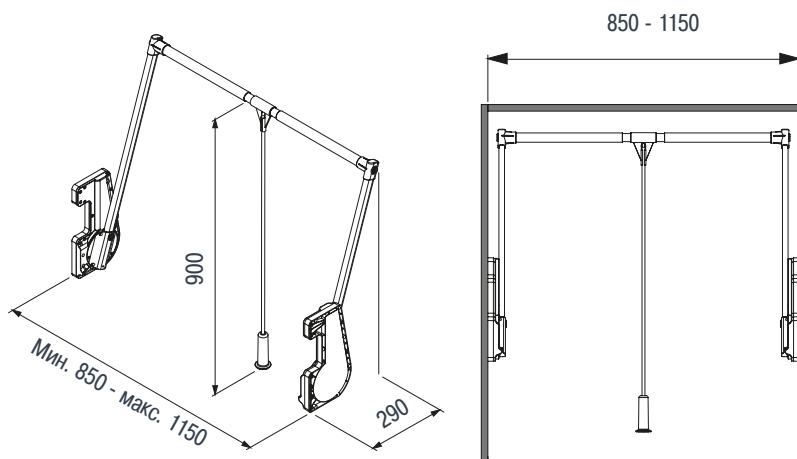
07



Видеобзор установки  
можно посмотреть перейдя  
по ссылке QR-коде



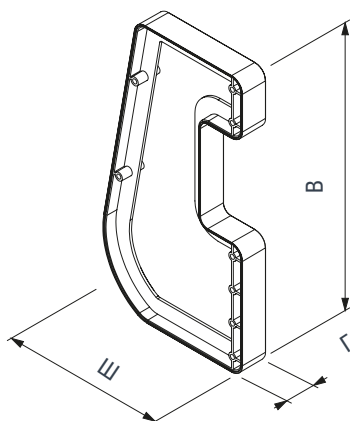
МАКСИМАЛЬНАЯ  
НАГРУЗКА



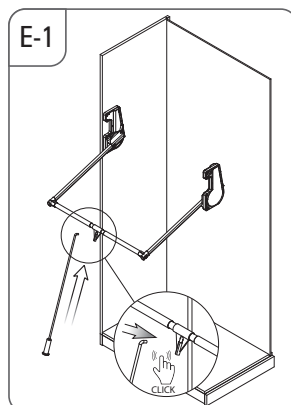
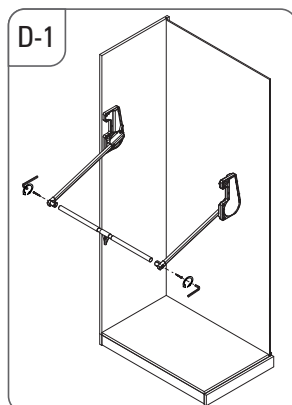
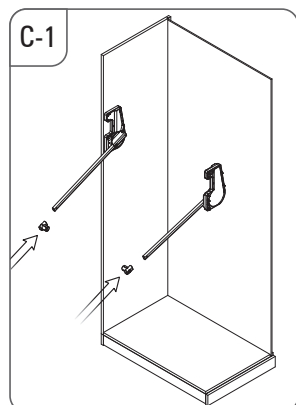
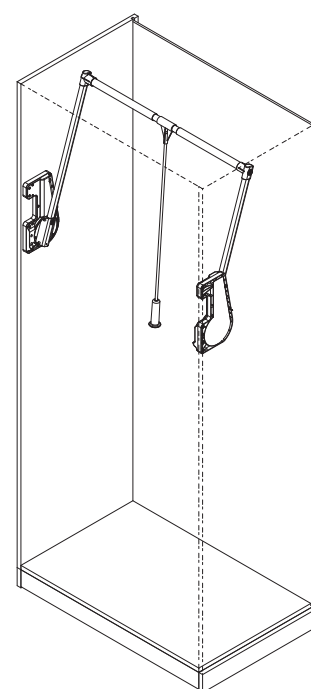
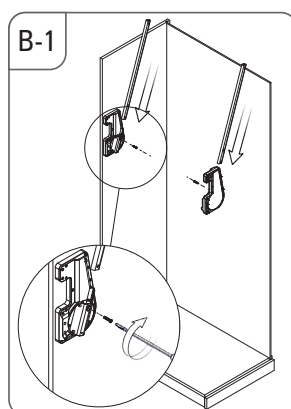
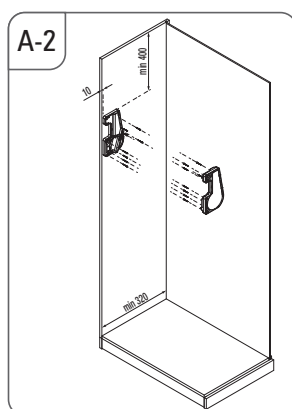
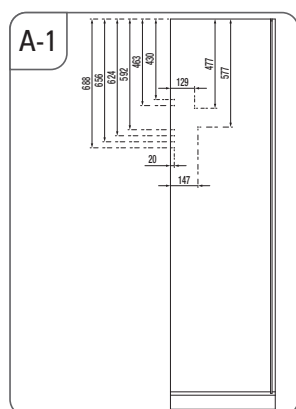
## 7.1. ЛИФТЫ-ПАНТОГРАФЫ ДЛЯ ОДЕЖДЫ

артикул	цвет	размер Ш/Г/В, мм	упаковка, кпл.
S-6019-G	серый	25 x 154 x 283	20
S-6019-A	антрацит	25 x 154 x 283	20

Расширитель 25 мм,  
для лифта S-6014



07



## 7.1. ЛИФТЫ-ПАНТОГРАФЫ ДЛЯ ОДЕЖДЫ

Съёмник для плечиков  
1200 мм

артикул	цвет	длина, мм	упаковка, шт.
S-6016-A	антрацит	1200	10

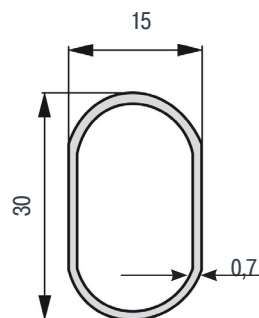


07

## 7.2. ШТАНГИ ДЛЯ ОДЕЖДЫ

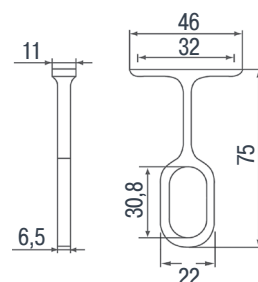
Штанга овальная

артикул	цвет	длина, мм	упаковка, шт.
70094-11	хром	2350	10



Штангодержатель  
для овальной штанги

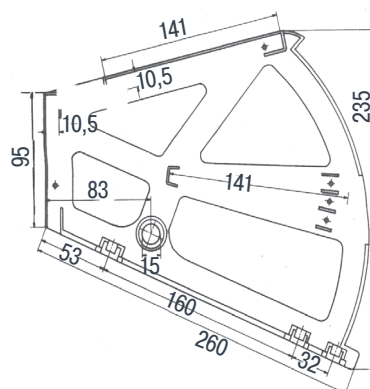
артикул	цвет	упаковка, шт.
21.0779	никель	100



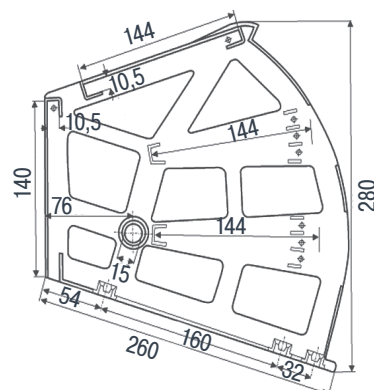
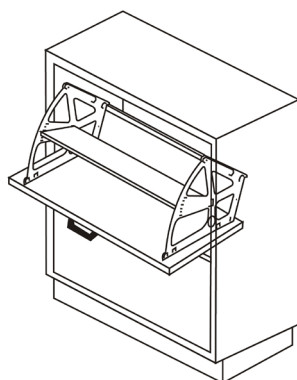
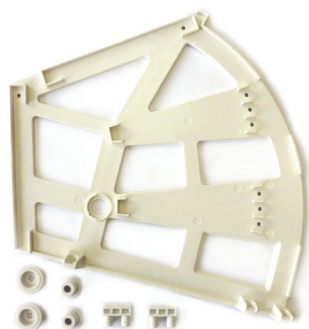
## 7.3. ОБУВНИЦЫ И ПРОЧИЕ КОМПЛЕКТУЮЩИЕ

артикул	цвет	тип	упаковка, кпл.
TA02.0002.05.013	белый	двухъярусный	50
TA02.0003.05.013		трехъярусный	50
TA02.0002.05.013	коричневый	двухъярусный	50
TA02.0003.05.013		трехъярусный	50

Комплект для обувной тумбы



07

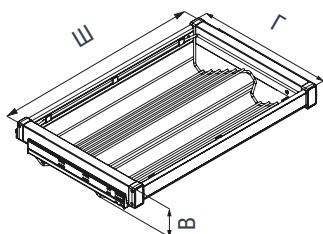
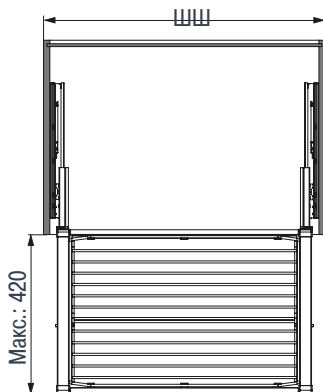


## 7.3. КОМПЛЕКТУЮЩИЕ ДЛЯ ШКАФОВ.

Выкатная полка для обуви  
с амортизатором при закрытии



SOFTCLOSING



артикул	цвет	ШШ, мм	размер Ш/Г/В, мм	упаковка, кпл.
S-6719-A	антрацит	700	660 - 690 x 475 x 150	1
S-6720-A	антрацит	800	760 - 790 x 475 x 150	1



### Комплектация:

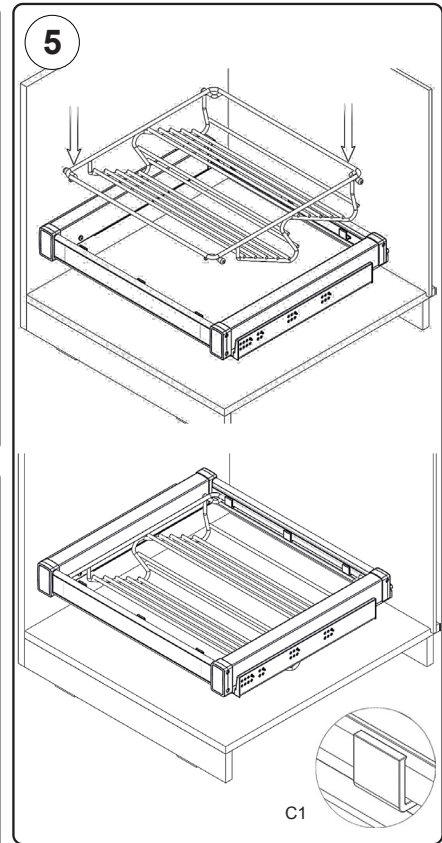
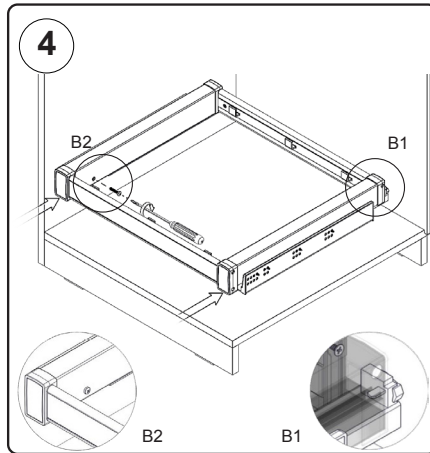
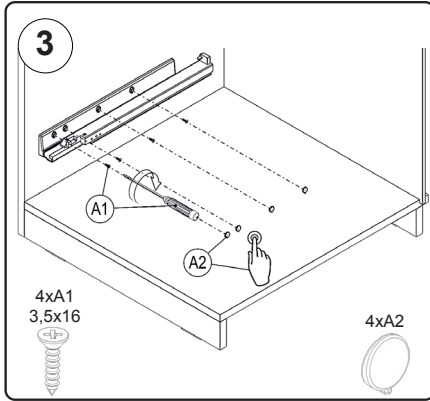
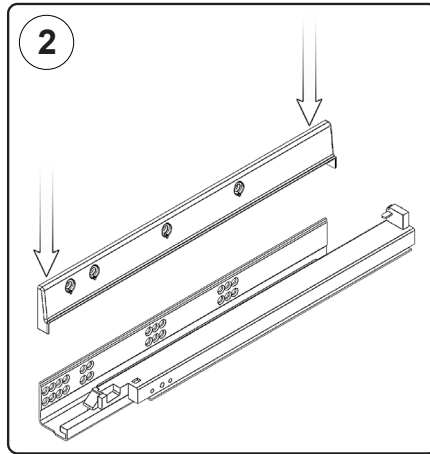
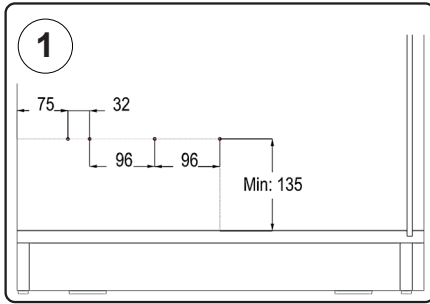
- Рама - 1 шт.
- Направляющие с амортизатором плавного закрывания - 2 шт.
- Заглушки для направляющих - 2 шт.
- Емкость для обуви - 1 шт.
- Крепёжная фурнитура



МАКСИМАЛЬНАЯ  
НАГРУЗКА

07

## 7.3. КОМПЛЕКТУЮЩИЕ ДЛЯ ШКАФОВ.

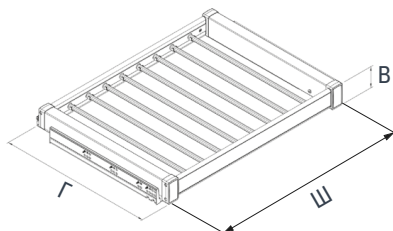
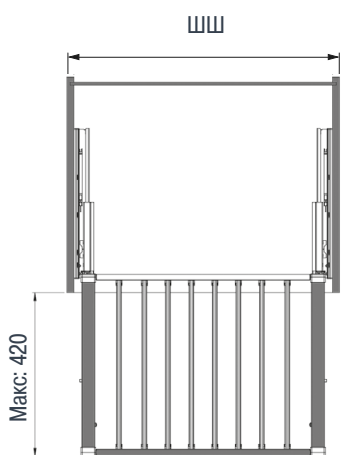


07



## 7.3. КОМПЛЕКТУЮЩИЕ ДЛЯ ШКАФОВ.

Выкатная планка  
для брюк/ремней/галстуков  
с амортизатором при закрытии



МАКСИМАЛЬНАЯ  
НАГРУЗКА

артикул	цвет	ШШ, мм	размер Ш/Г/В, мм	упаковка, кпл.
S-6707-A	антрацит	600	560 - 590 x 475 x 70	1
S-6708-A		700	660 - 690 x 475 x 70	1
S-6709-A		800	760 - 790 x 475 x 70	1
S-6710-A		900	860 - 890 x 475 x 70	1



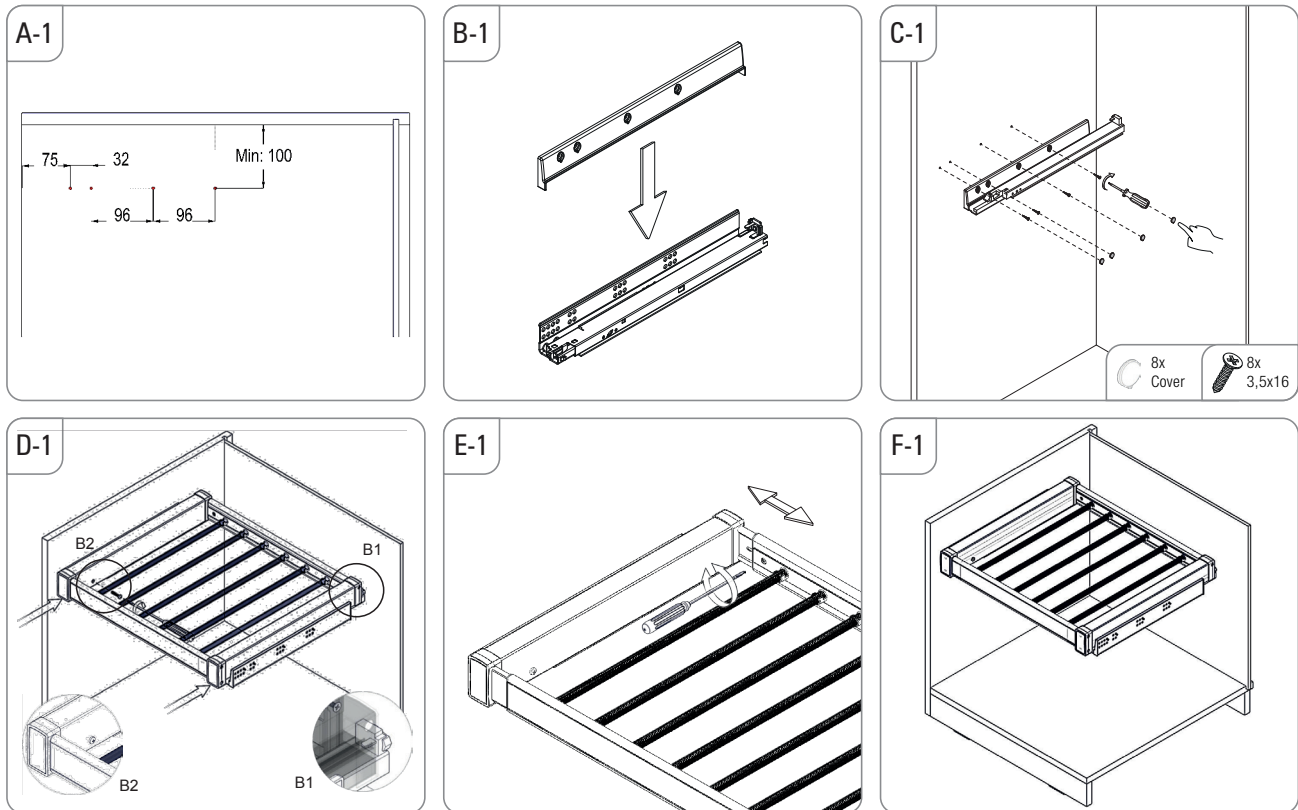
### Комплектация:

- Рама с перекладинами и крючками - 1 шт;
- Направляющие с амортизатором плавного закрывания - 2 шт.
- Заглушки для направляющих - 2 шт.
- Крепёжная фурнитура

### Технические данные:

- Перекладины с антискользящим покрытием

## 7.3. КОМПЛЕКТУЮЩИЕ ДЛЯ ШКАФОВ.



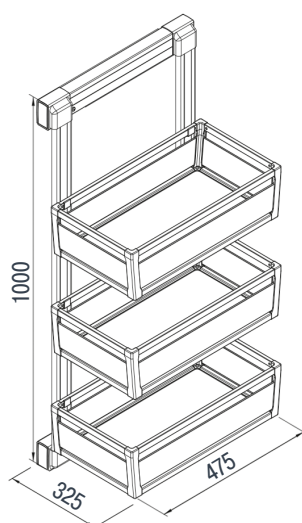
07

## 7.3. КОМПЛЕКТУЮЩИЕ ДЛЯ ШКАФОВ.

Трёхуровневая  
выкатная система  
хранения одежды



SOFTCLOSING



МАКСИМАЛЬНАЯ  
НАГРУЗКА

артикул	цвет	расположение	размер Ш/Г/В, мм	упаковка, кпл.
S-6721-A	антрацит	левое	325x475x1000	1
S-6734-A		правое		



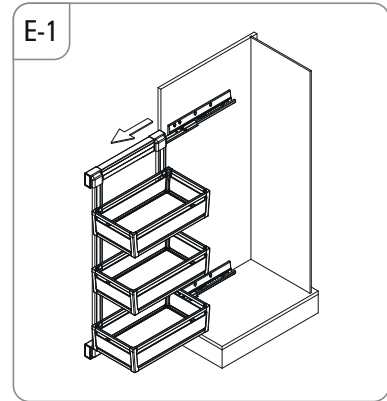
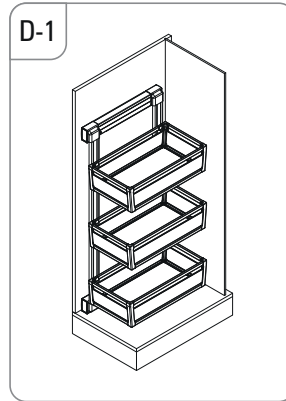
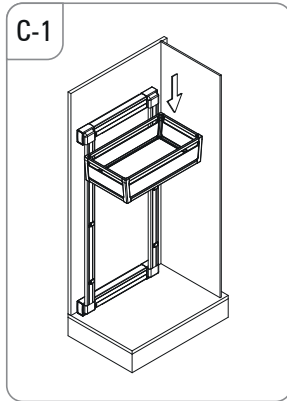
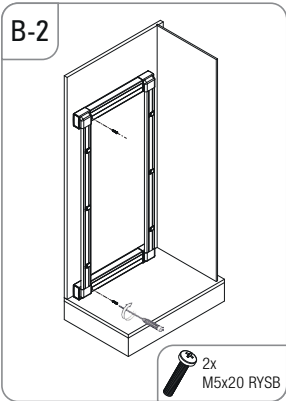
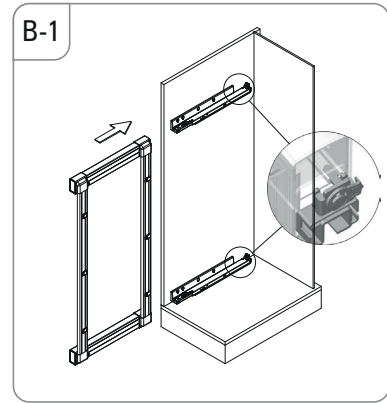
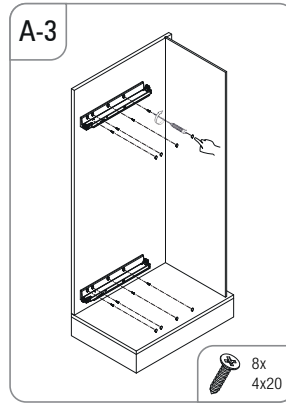
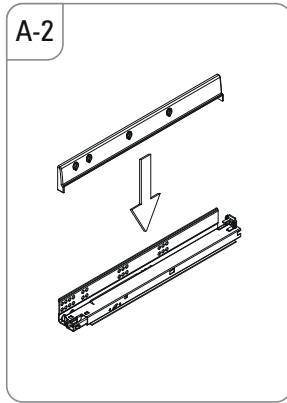
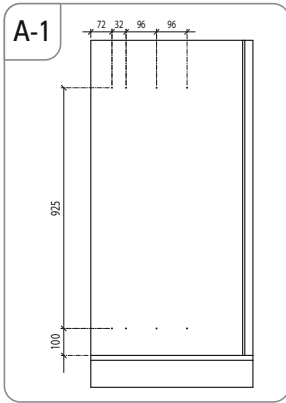
### Комплектация:

- Рама - 1 шт.
- Направляющие с амортизатором плавного закрывания - 2 шт.
- Заглушки для направляющих - 2 шт.
- Емкость для одежды - 1 шт.
- Крепёжная фурнитура

### Применение:

Функциональность и удобство шкафа целиком и полностью зависят от фурнитуры и его наполнения. Вешалки, держатели, карусели, корзины, полки для мелочей и ящики для белья позволят расположить все необходимые вещи в шкафу и обеспечат удобный и быстрый доступ к каждой из них.

## 7.3. КОМПЛЕКТУЮЩИЕ ДЛЯ ШКАФОВ.



07

## 7.3. КОМПЛЕКТУЮЩИЕ ДЛЯ ШКАФОВ.

### Выдвижной держатель для ремней и галстуков

артикул	цвет	расположение	размер Ш/Г/В, мм	упаковка, кпл.
S-6544-A	антрацит	левое	85 x 460 x 90	10
S-6555-A		правое	85 x 460 x 90	10



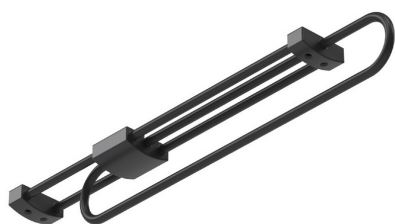
07



МАКСИМАЛЬНАЯ  
НАГРУЗКА

### Штанга выдвижная для плечиков

артикул	цвет	размер Ш/Г/В, мм	упаковка, шт.
S-6072-A	антрацит	50 x 350 x 60	20
S-6074-A		50 x 450 x 60	20



#### Применение:

Выдвижные штанги обычно используют в шкафах с маленькой глубиной. Они позволяют повесить большее количество вещей. Крепятся к нижней части полок и располагаются перпендикулярно шкафу. Выдвигаются за счет подвижной части, на которой размещаются вешалки для одежды. А в ванной комнате его можно использовать как держатель для полотенец.



МАКСИМАЛЬНАЯ  
НАГРУЗКА



## 7.3. КОМПЛЕКТУЮЩИЕ ДЛЯ ШКАФОВ.

артикул	цвет	размер Ш/Г/В, мм	упаковка, шт.
S-6724-A	антрацит	80 x 460 x 150	1

Штанга выдвижная  
для плечиков

SOFTCLOSING



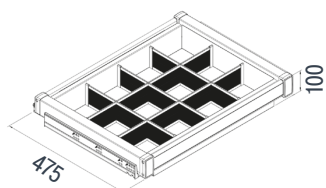
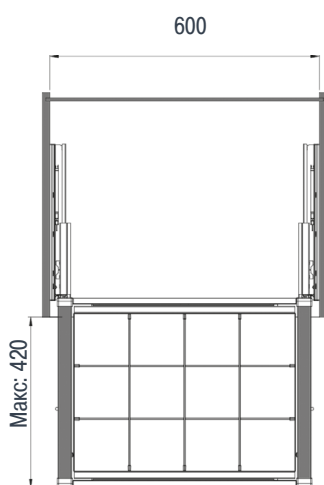
МАКСИМАЛЬНАЯ  
НАГРУЗКА



07

## 7.3. КОМПЛЕКТУЮЩИЕ ДЛЯ ШКАФОВ.

Выдвижной органайзер  
для галстуков и ремней  
с амортизатором



МАКСИМАЛЬНАЯ  
НАГРУЗКА

артикул	цвет	ШШ, мм	размер Ш/Г/В, мм	упаковка, кпл.
S-6715-A	антрацит	600	560 - 590 x 475 x 100	1

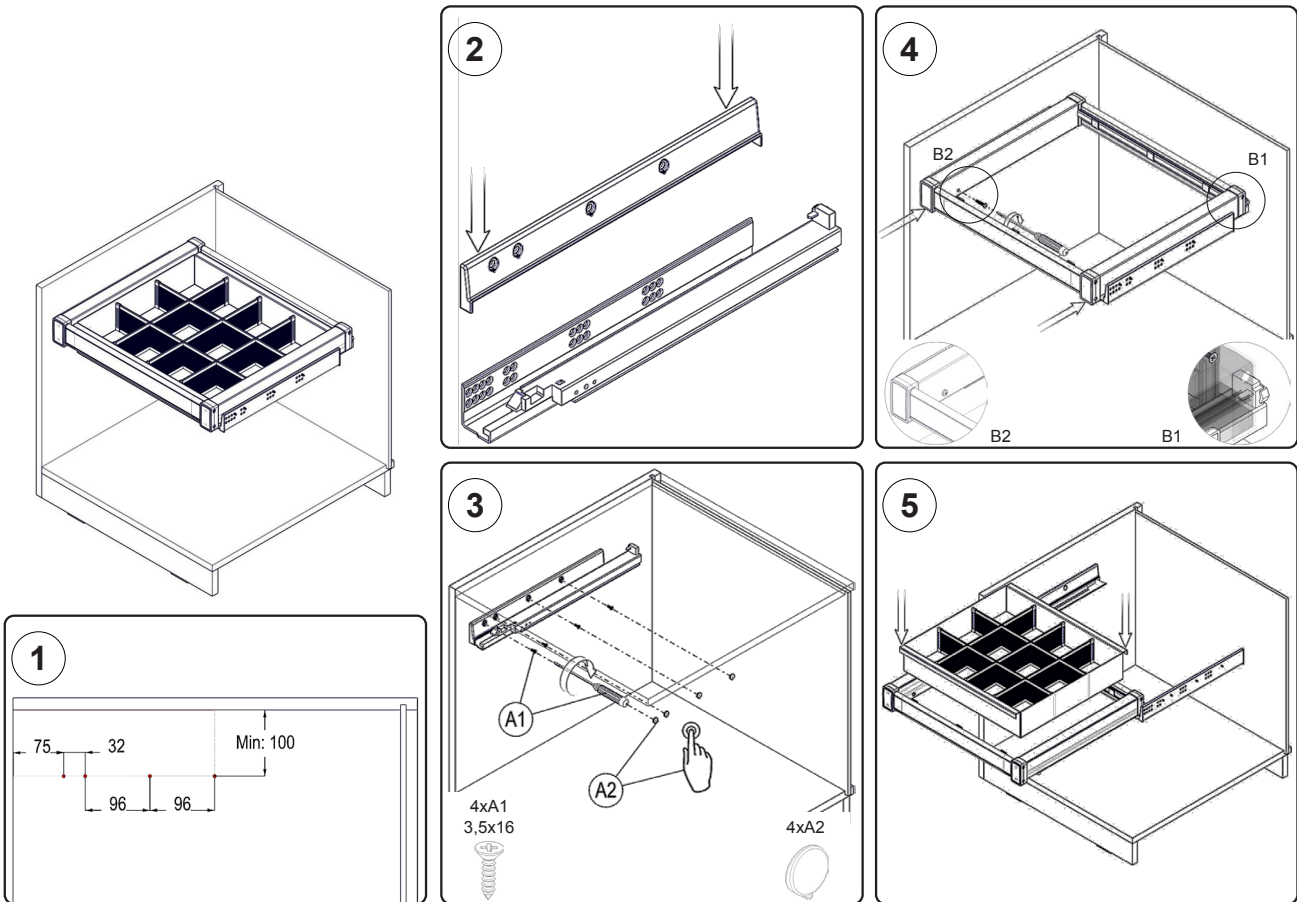


### Комплектация:

- Рама - 1 шт.
- Направляющие с амортизатором плавного закрывания - 2 шт.
- Заглушки для направляющих - 2 шт.
- Емкость для одежды - 1 шт.
- Крепёжная фурнитура

07

## 7.3. КОМПЛЕКТУЮЩИЕ ДЛЯ ШКАФОВ.

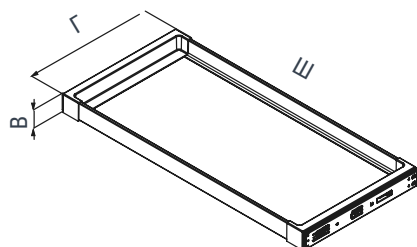
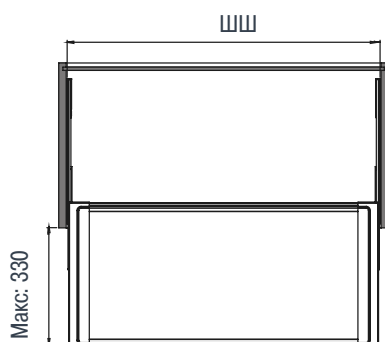


07



## 7.3. КОМПЛЕКТУЮЩИЕ ДЛЯ ШКАФОВ.

Деревянная выкатная полка для одежды с амортизатором при закрытии



МАКСИМАЛЬНАЯ  
НАГРУЗКА

артикул	цвет	ШШ, мм	размер Ш/Г/В, мм	упаковка, кпл.
S-6395-A	антрацит	600	560 x 356 x 50	1
S-6396-A		700	660 x 356 x 50	1
S-6397-A		800	760 x 356 x 50	1
S-6398-A		900	860 x 356 x 50	1



### Комплектация:

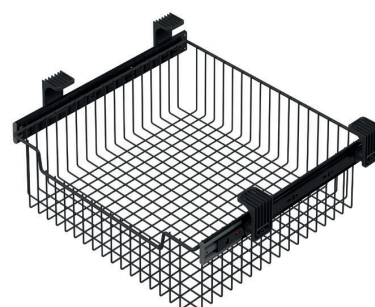
- Рама с деревянной полкой - 1шт;
- Телескопические направляющие с амортизатором плавного закрывания - 2 шт.
- Заглушки для направляющих - 2 шт.
- Крепёжная фурнитура

артикул	цвет	ШШ, мм	размер Ш/Г/В, мм	упаковка, кпл.
S-6353-A	антрацит	500	455 - 475 x 465 x 180	1
S-6355-A		600	555 - 575 x 465 x 180	1
S-6357-A		800	755 - 775 x 465 x 180	1

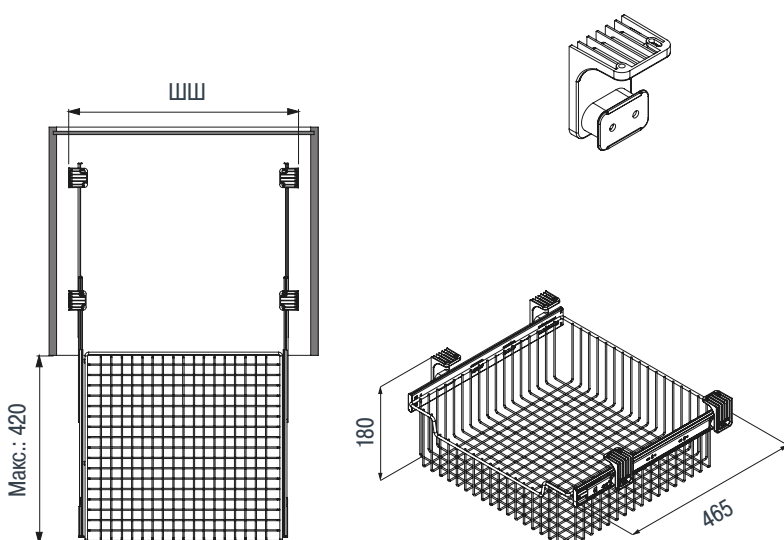
**Выкатная решетчатая емкость на телескопических направляющих полного выдвижения с амортизатором**



**SOFTCLOSING**



07



**Комплектация:**

- Решетчатая емкость
- Направляющие с амортизатором плавного закрывания - 2 шт.
- Заглушки для направляющих - 2 шт.
- Крепёжная фурнитура
- 2 вида креплений (боковое и к верхней полке)

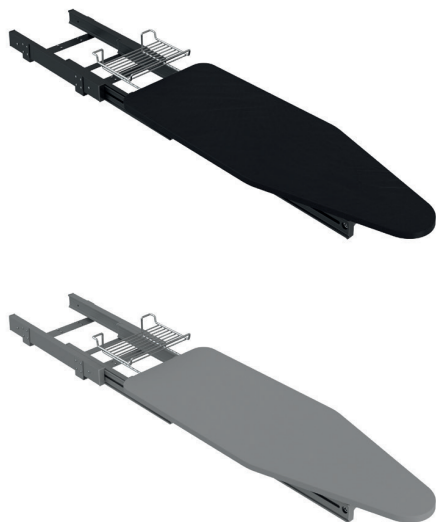
МАКСИМАЛЬНАЯ  
НАГРУЗКА



## 7.3. КОМПЛЕКТУЮЩИЕ ДЛЯ ШКАФОВ.

### Выдвижная складная гладильная доска

артикул	цвет	ШШ, мм	размер Ш/Г/В, мм	упаковка, шт.
S-6616-A	антрацит	400	330 x 495 x 150	1
S-6616-G	серый	400	330 x 495 x 150	1



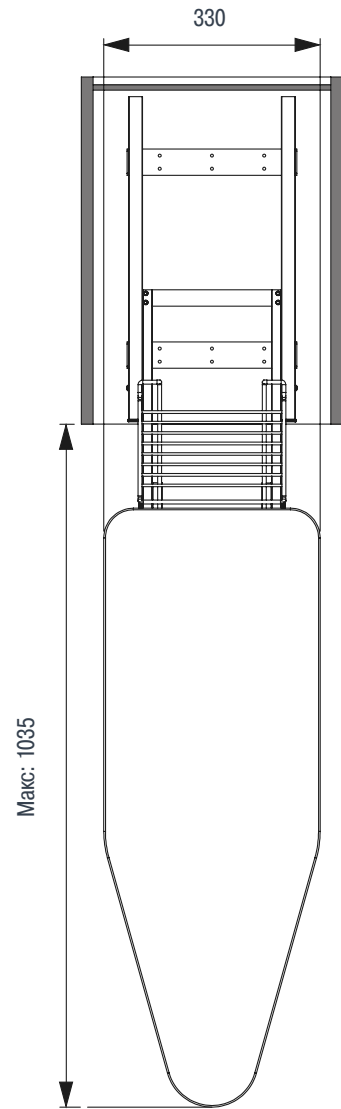
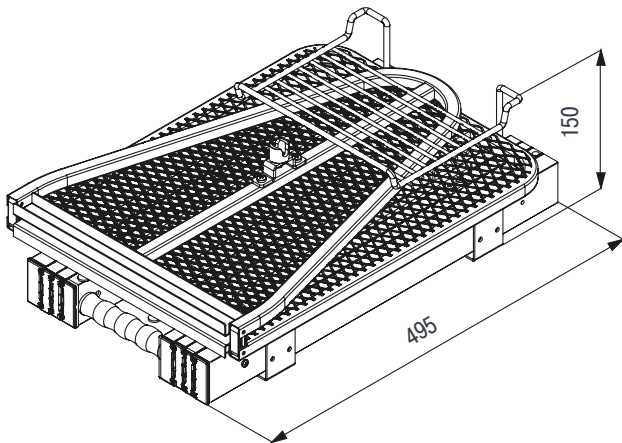
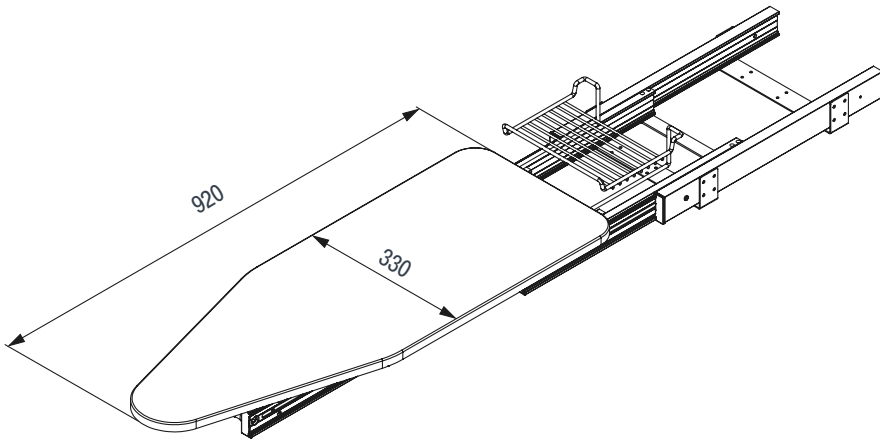
07

#### Применение:

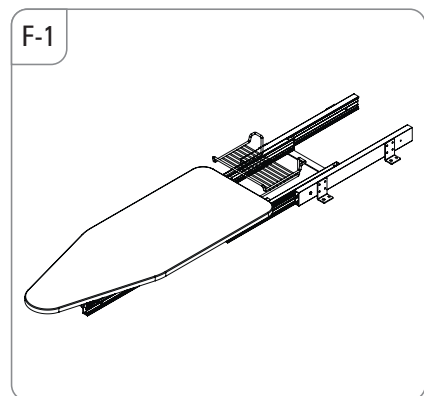
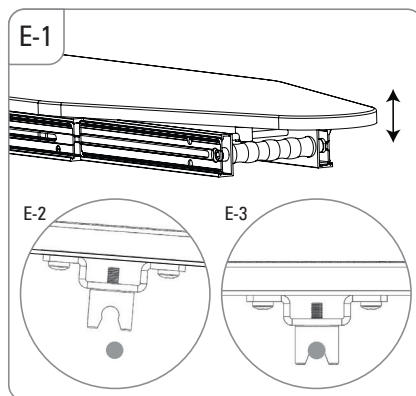
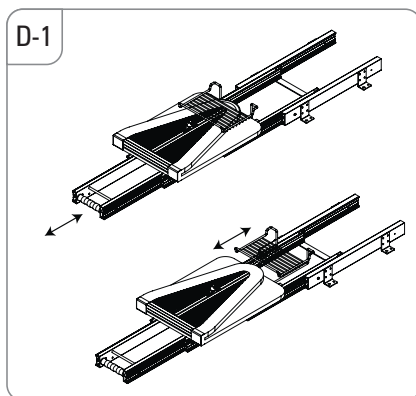
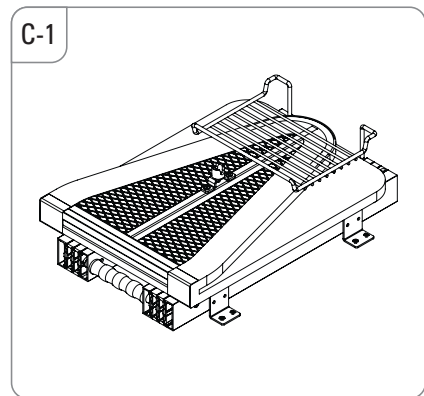
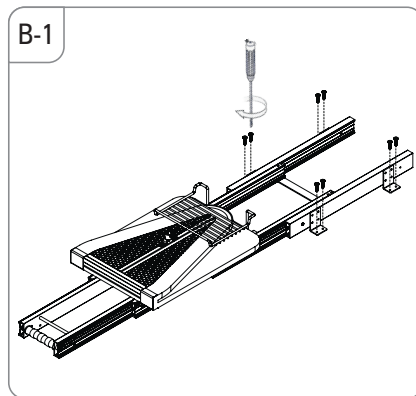
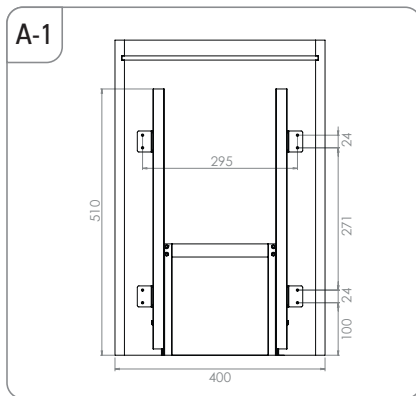
Выдвижная гладильная доска станет незаменимым предметом обихода, если Вы хотите сэкономить пространство в Вашей квартире. Ее можно с легкостью установить в шкаф- купе глубиной от 50 см, на уровне одной полки или вместо выдвижного ящика.



## 7.3. КОМПЛЕКТУЮЩИЕ ДЛЯ ШКАФОВ.



07



## 7.3. КОМПЛЕКТУЮЩИЕ ДЛЯ ШКАФОВ.

Откидная гладильная доска  
с опорной рамой

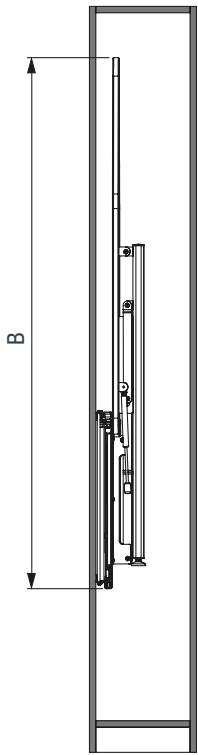
артикул	цвет	ШШ, мм	размер Ш/Г/В, мм	упаковка, шт.
S-6611-A	антрацит	400	150x340x1480	1
S-6611-G	серый	400		1
S-6611-W	белый	400		1

SOFTCLOSING

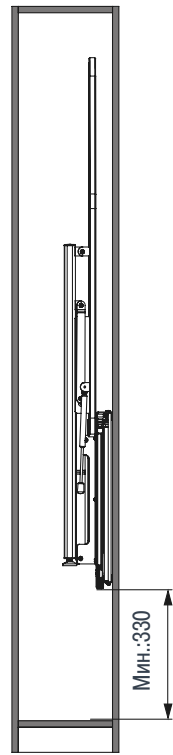


07

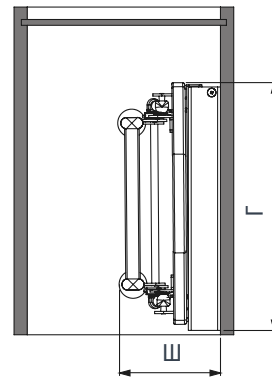
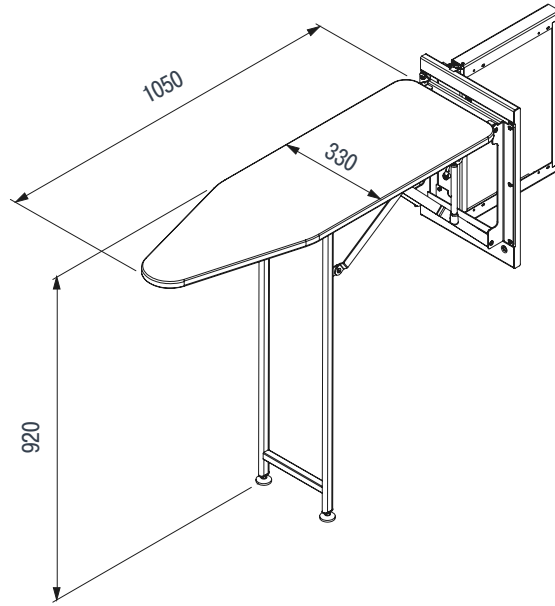
# 7.3. КОМПЛЕКТУЮЩИЕ ДЛЯ ШКАФОВ.



Установка слева

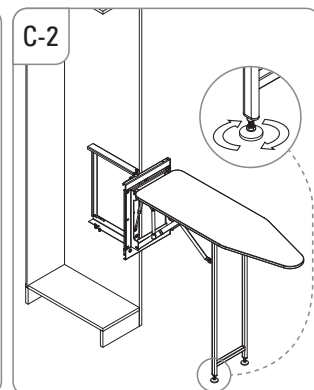
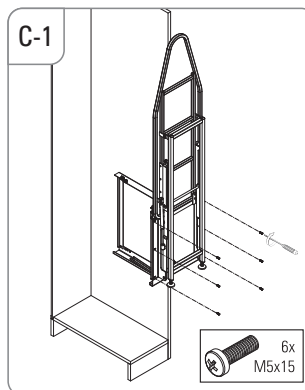
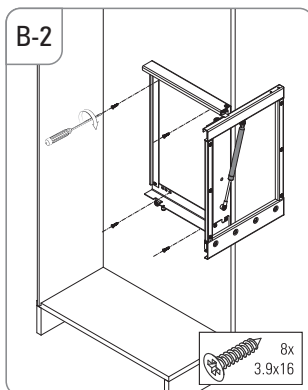
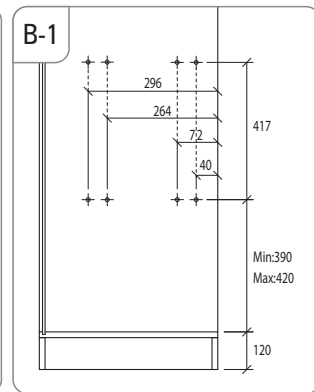
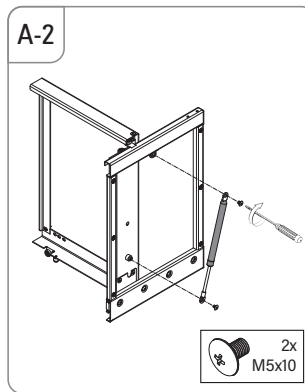
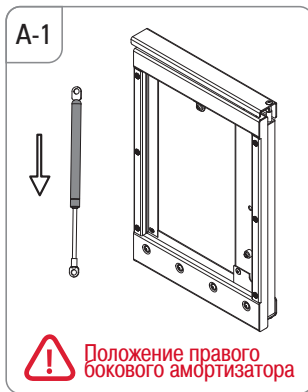


Установка справа



07

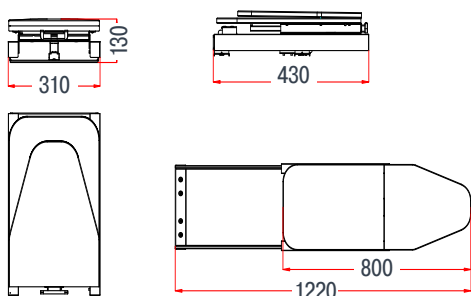
схема установка		изображение		шт.
1				1
2				1
3				1
4			3.9x16	8
5			M5x15	6
6			M5x10	2



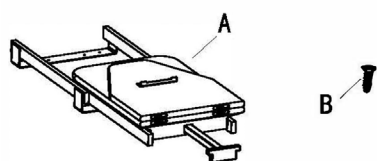
## 7.3. КОМПЛЕКТУЮЩИЕ ДЛЯ ШКАФОВ.

### Выдвижная складная гладильная доска

артикул	цвет	ШШ, мм	размер Ш/Г/В, мм	упаковка, шт.
HZ040-GR	серый	400	320x430x165	1



07



Позиция	Количество	Описание
A	1	Гладильная доска
B	8	Винт с потайной головкой 4x16 мм

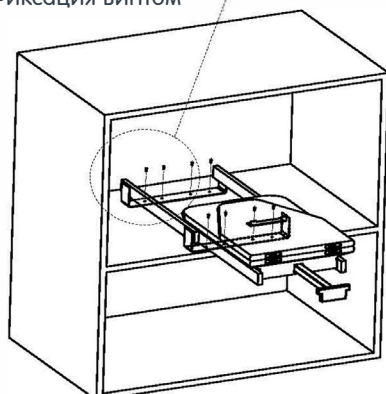
### Габаритные размеры

1. Технические характеристики:  
HZ040 310x430x130 мм

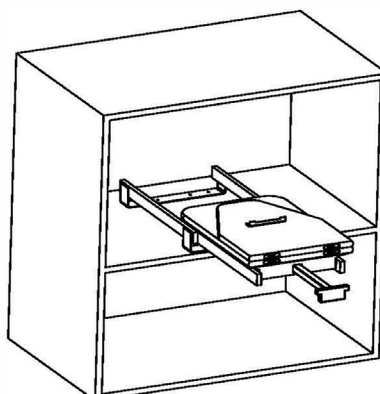
2. Внутренняя ширина шкафа:



3. Фиксация винтом



4. Внешний вид полной сборки



### Примечание:

Гладильные доски могут устанавливаться на поверхность, или устанавливаться внутрь корпуса, при этом необходимо учитывать минимальные установочные размеры: 320x430x165 мм.

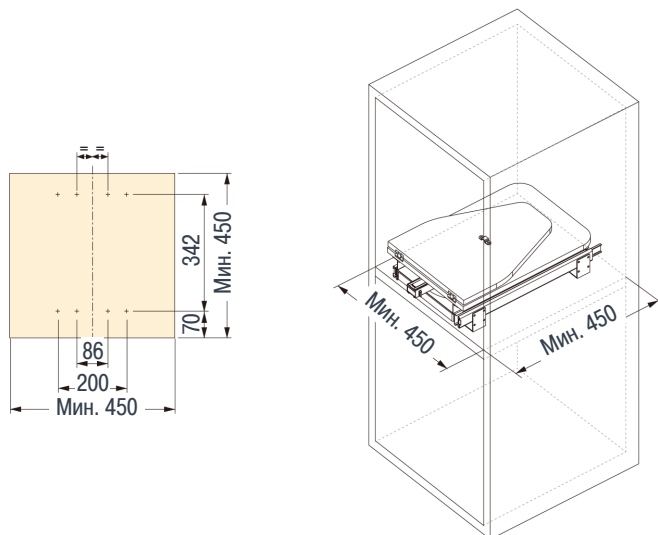
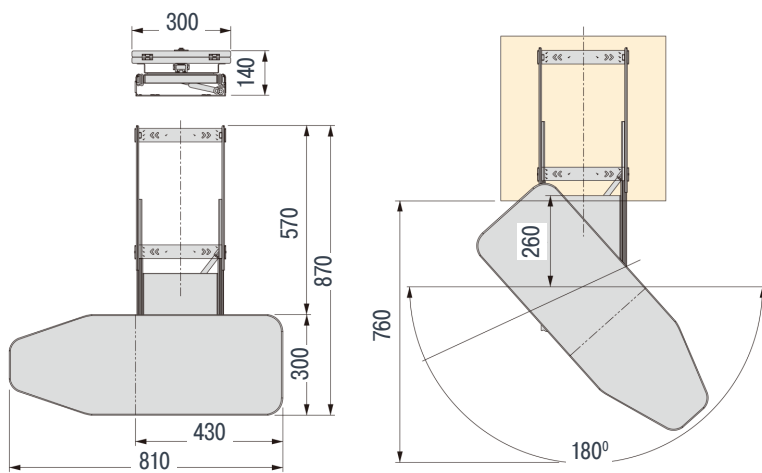
## 7.3. КОМПЛЕКТУЮЩИЕ ДЛЯ ШКАФОВ.

### Выдвижная поворотная складная гладильная доска

артикул	цвет	ШШ, мм	размер Ш/Г/В, мм	упаковка, шт.
HZ040-1-GR	серый	400	300x440x130	1



07



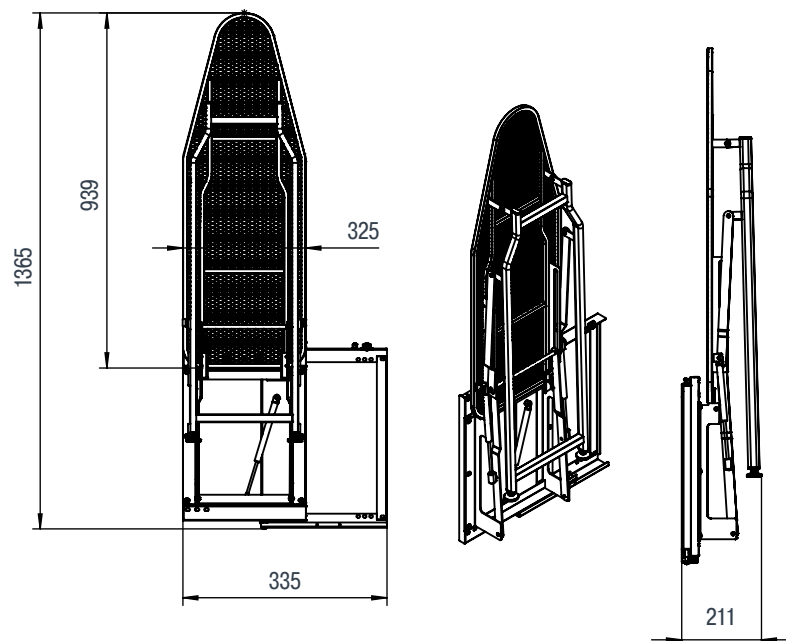


## 7.3. КОМПЛЕКТУЮЩИЕ ДЛЯ ШКАФОВ.

### Откидная гладильная доска с опорной рамой



артикул	цвет	ШШ, мм	размер Ш/Г/В, мм	упаковка, шт.
HZ040C	серый	400	211x335x1365	1



07

### Складная гладильная доска в выдвижной ящик

артикул	цвет	ШШ, мм	размер Ш/Г/В, мм	упаковка, шт.
HZ040B	белый	400	350-500x500x80	1

#### Примечание:

Компактная выдвижная гладильная доска с крепление фасада, позволяет устанавливать ее как обычный выдвижной ящик.

При выдвижении, фасад откидывается вниз и позволяет разложить доску на всю длину.

