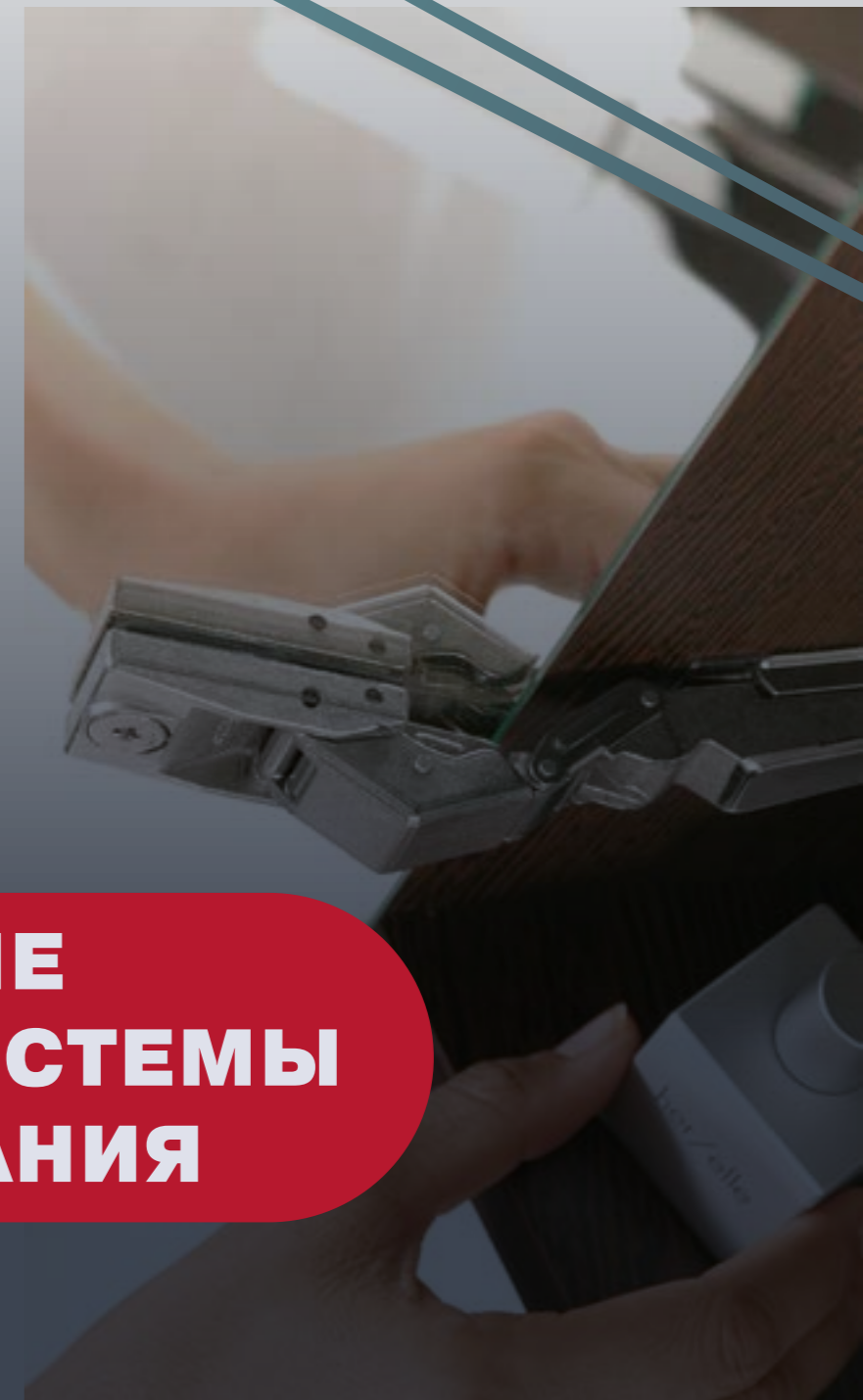
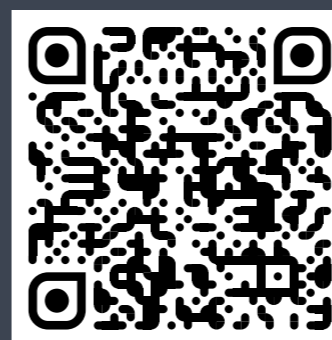


- 5.1 Петли Grass Tiomos
- 5.2 Петли Grass Nexis
- 5.3 Амортизаторы для петель
- 5.4 Отталкиватели для фасадов без ручек



5

МЕБЕЛЬНЫЕ ПЕТЛИ И СИСТЕМЫ ОТТАЛКИВАНИЯ



www.ckplus.ru

8 800 444 44 58



Вы можете судить о качестве петли по тому, как долго она будет служить, и какую нагрузку сможет выдержать. С петлей Tiomos, Grass добился невероятных результатов в тестах на прочность и работу под нагрузкой.



СИСТЕМА ПЕТЕЛЬ TIOMOS

ШЕДЕВР — ЭТО УНИКАЛЬНОЕ, НЕПРЕВЗОЙДЕННОЕ ТВОРЕНИЕ — TIOMOS ЛУЧШЕЕ ТОМУ ДОКАЗАТЕЛЬСТВО.

Одна из выдающихся характеристик новой системы петель Tiomos — ступенчатый регулируемый амортизатор, который полностью скрыт внутри петли, подобно механизму швейцарских часов, он впечатляет своими уникальными характеристиками, начиная срабатывать с угла открытия в 20°. Уникальность предложения состоит в том, что любые фасады в мебели, не зависимо от габаритов и веса, будут закрываться с одинаковой скоростью, мягко и плавно, что обеспечит помимо превосходного внешнего вида мебели еще и идеальную работу фасадов.



СИСТЕМА ПЕТЕЛЬ TIOMOS

TIOMOS — ВОПЛОЩЕНИЕ МЕЧТЫ

Петля Tiomos — это петля последнего поколения, которая появилась благодаря современным тенденциям в мебели с учетом жестких требований европейских производителей к мягкому, бесшумному и быстрому закрытию фасадов.

Петля Tiomos состоит из 50 элементов, разработанных с нуля, что подтверждает ее уникальность, не имеющую аналогов — за счет новой кинематики, дизайна и встроенного регулируемого амортизатора. Благодаря ее техническим характеристикам она долговечна, универсальна при подборе и удобна при монтаже.



ОДНА ПЕТЛЯ НА ВСЕ СЛУЧАИ ЖИЗНИ.

Превосходные дизайнерские решения возможны при создании мебели, когда на всех фасадах стоят петли серии Tiomos, в ассортимент которых входят, в том числе, петли для фасадов из стекла, зеркал, алюминиевых профилей. Для идеального закрытия в зависимости от веса фасада в Tiomos предусмотрены петли со встроенным амортизатором и без него.



ТОЧНАЯ РЕГУЛИРОВКА ЛЕГКИМ ДВИЖЕНИЕМ РУКИ.

В петлях Tiomos предусмотрены 3D регулировки:

1. По глубине — шнековый механизм с самофиксацией — диапазон регулировки 5 мм. Регулировка работает по принципу червячной передачи.
2. По высоте — диапазон регулировки 5 мм.
3. По ширине — диапазон регулировки 4 мм с упором.



НОВАЯ КИНЕМАТИКА ДВИЖЕНИЯ В ПЕТЛЯХ TIOMOS.

Благодаря новому расположению и движению шарниров и рычагов внутри петли, мебельные фасады открываются очень легко. Кроме того, этот уникальный механизм позволяет осуществить точную регулировку в кратчайшие сроки. Отличные характеристики новой системы петель Tiomos представляют особую ценность для сборщиков мебели и конечного клиента.

КОЛИЧЕСТВО ПЕТЕЛЬ НА КАЖДУЮ ДВЕРЬ

ОПИСАНИЕ

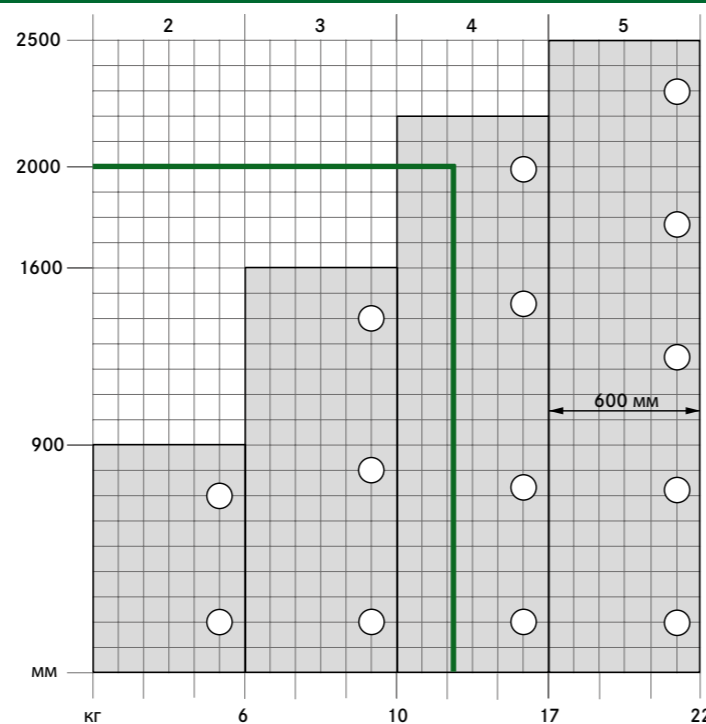
Количество петель на каждую дверь определяется в зависимости от высоты и веса фасада, качества материала, а также крепления чашки и ответной планки.

Данные по нагрузке и высоте приводятся для стандартных дверей шириной 600 мм. В случае сомнений рекомендуется определить количество петель путем пробной навески.

Пример:

Для двери с размерами 2000 x 600 мм и весом 13 кг рекомендуется использовать 4 петли!

Данные в таблице приводятся для петель как со встроенным демпфером, так и без него.



РЕГУЛИРОВКА ДЕМПФЕРА БЕЗ ИНСТРУМЕНТА

СТУПЕНЬ СЛАБОЙ НАГРУЗКИ	СТУПЕНЬ СРЕДНЕЙ НАГРУЗКИ (ЗАВОДСКАЯ РЕГУЛИРОВКА)	СТУПЕНЬ СИЛЬНОЙ НАГРУЗКИ
Регулировочный рычаг направлен к стенке корпуса	Регулировочный рычаг направлен вниз при левой навеске или вверх при правой навеске	Регулировочный рычаг направлен к корпусу
Подходит для маленьких, лёгких дверей	Подходит для стандартных дверей	Подходит для больших, тяжелых дверей
Усилие амортизации для каждой петли устанавливается с помощью регулировочного рычага. Таким образом можно очень просто уменьшить или увеличить усилие амортизации.		

РЕГУЛИРОВКИ ДВЕРИ (ДЕЙСТВИТЕЛЬНО ДЛЯ ВСЕХ ПЕТЕЛЬ TIOMOS)

ОПИСАНИЕ	РЕГУЛИРОВКА ПО ГОРИЗОНТАЛИ +/- 2 ММ	КОМФОРТНАЯ РЕГУЛИРОВКА ПО ГЛУБИНЕ ПРИ ПОМОЩИ ШНЕКОВОГО МЕХАНИЗМА +/- 2 ММ	РЕГУЛИРОВКА ПО ВЫСОТЕ ПОСРЕДСТВОМ ОТВЕТНОЙ ПЛАНКИ +/- 2 ММ
Возможности регулировки по высоте зависят от типа ответной планки. Все регулировки могут выполняться независимо друг от друга.			

ФУГА И МИНИМАЛЬНАЯ ФУГА

ОПИСАНИЕ	ПОЛНОСТЬЮ НАКЛАДНАЯ / НАКЛАДНАЯ ДВЕРЬ	ПОЛУНАКЛАДНАЯ ДВЕРЬ	ВКЛАДНАЯ ДВЕРЬ
Фуга — это отступ, образующийся между двумя дверями или между дверью и боковой стенкой корпуса. Минимальная фуга (F) — это отступ, необходимый между двумя дверями или между дверью и боковой стенкой, который позволяет свободно открыть дверь.			

ТАБЛИЦА МИНИМАЛЬНЫХ ФУГ

Необходимый отступ зависит от толщины двери.

Пример:

При толщине двери 19 мм и расстоянии до чашки 6 мм требуется минимальная фуга в 0.9 мм.

Внимание!

Величина отступа указана для фасадов с радиусом кромки 1 мм! Мы рекомендуем произвести пробную установку.

Толщина двери	Расстояние до чашки				
	3	4	5	6	7
24	2.4	2.1	2.1	2.1	2.0
22	1.6	1.6	1.6	1.5	1.5
21	1.4	1.3	1.3	1.3	1.3
20	1.1	1.1	1.1	1.5	1.1
19	0.9	0.9	0.9	0.9	0.9
18	0.7	0.7	0.7	0.7	0.7
17	0.6	0.6	0.6	0.6	0.6
16	0.6	0.6	0.6	0.6	0.6
	Минимальный отступ (F)				

ОПРЕДЕЛЕНИЕ ФУГИ ДЛЯ ВКЛАДНОЙ ДВЕРИ

В таблице приводятся данные по определению отступа для вкладной двери в зависимости от расстояния до чашки и высоты ответной планки.

Пример:

При расстоянии до чашки 6 мм и высоте ответной планки 3 мм образуется отступ в 1 мм. Это называется отрицательным наложением.

Отступ	Расстояние до чашки				
	3	4	5	6	7
0.0		0		2	3
0.5					3.5
1.0	0		2	3	
1.5				3.5	
2.0		2	3		
3.0	2	3			
4.0	3				
	Высота ответной планки				

МИНИМАЛЬНЫЙ ЗАЗОР

ОПИСАНИЕ
 Минимальный зазор — это зазор, образующийся между лицевой стороной корпуса и дверью в закрытом положении, позволяющий свободно открыть дверь. При заводской регулировке зазор составляет 1.5 мм.



Расстояние до чашки (ТА) — это расстояние между кромкой двери и краем отверстия под чашку.

ПРИМЕР
 При толщине двери 17 мм и расстоянии до чашки 6 мм минимальный зазор составляет 1.0 мм.

Толщина двери	Расстояние до чашки						
	3	4	5	6	7		
24	1.0	1.0	1.0	1.2	2.1		
22	1.0	1.0	1.0	1.0	1.5		
21	1.0	1.0	1.0	1.0	1.2		
20	1.0	1.0	1.0	1.0	1.0		
19	1.0	1.0	1.0	1.0	1.0		
18	1.0	1.0	1.0	1.0	1.0		
17	1.0	1.0	1.0	1.0	1.0		
16	1.0	1.0	1.0	1.0	1.0		

Минимальный зазор

НАЛОЖЕНИЕ ДВЕРИ

ОПИСАНИЕ
 Наложение двери (А) - это часть боковой стенки или рамы, которая закрывается дверью.



ПРИМЕР
 Для накладной петли, высотой ответной планки 2 и расстоянием до чашки 4 мм наложение двери составляет 14 мм.

Наложение двери	Расстояние до чашки						
	3	4	5	6	7		
19.0					0		
18.0					0		
17.0			0		2		
16.5							
16.0		0		2	3		
15.5						3.5	
15.0	0		2	3			
14.5				3.5			
14.0		2	3				
13.5			3.5				
13.0	2	3					
12.5		3.5					
12.0	3						
11.5	3.5						

Высота ответной планки

ВЫСТУП ДВЕРИ

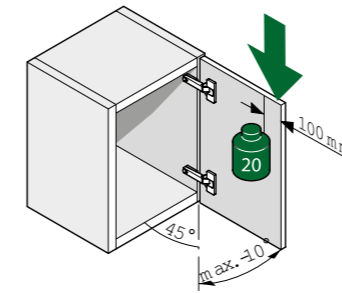
ОПИСАНИЕ
 Выступ двери (TES) образуется при открытой двери и может меняться в зависимости от типа петли и варианта навески. Этот параметр указывается на отдельной странице каталога и относится соответственно к указанной ответной планке при заводской регулировке. Изменяется при изменении высоты ответной планки и регулировки по горизонтали.



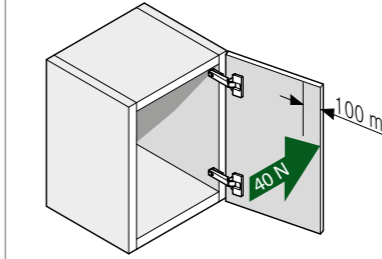
КРИТЕРИИ ТЕСТИРОВАНИЯ ПЕТЕЛЬ

ИСПЫТАНИЕ РАБОТОСПОСОБНОСТИ

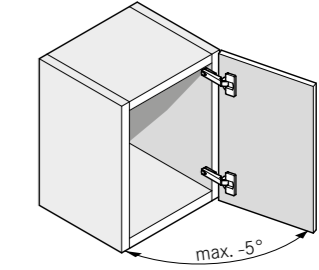
Статическая нагрузка, вертикальная
 Дополнительная нагрузка: 20 кг
 Угол открывания: макс. -10°
 Количество: 10



Статическая нагрузка, горизонтальная
 Приложенное усилие: 40 Н
 Количество: 10

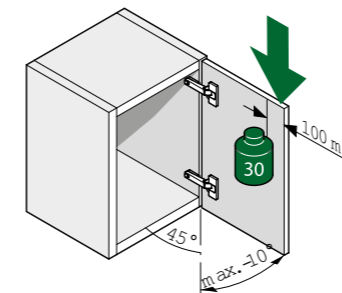


Испытание на безотказность
 Угол открывания: макс. -5°
 Открывание и закрывание: 100 000 циклов

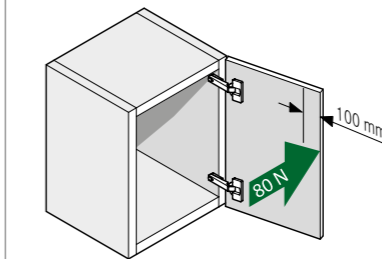


ИСПЫТАНИЕ НА ПЕРЕГРУЗКУ

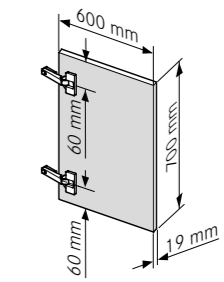
Вертикальная нагрузка
 Дополнительная нагрузка: 30 кг
 Угол открывания: макс. -10°
 Количество: 10



Горизонтальная нагрузка
 Приложенное усилие: 80 Н
 Количество: 10

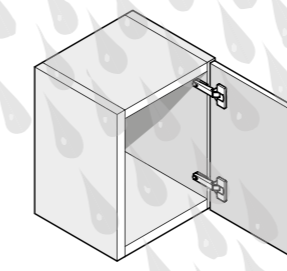


Контролируемая дверь
 Вес ок. 5.2 кг



ИСПЫТАНИЕ НА УСТОЙЧИВОСТЬ К ВОЗДЕЙСТВИЮ СОЛЯНОГО ТУМАНА

в соответствии с DIN ISO 9227 и DIN 6270-2





ПЕТЛИ СЕРИИ TIOMOS С УГЛОМ ОТКРЫТИЯ 110°

Технические данные:

- встроенный амортизатор с тремя ступенями регулировки жесткости амортизации
- применимы для фасадов толщиной до 24 мм
- максимальное перекрытие 24 мм
- глубина чашки 12,6 мм
- 3D-регулировки фасада при использовании соответствующих ответных планок

- бесступенчатая шнековая регулировка по глубине +3/-2 мм с самофиксацией

Примечание:

- для установки петли необходимо использовать ответные планки

ПЕТЛИ СЕРИИ TIOMOS С УГЛОМ ОТКРЫТИЯ 110°

Технические данные:

- встроенный амортизатор с тремя ступенями регулировки жесткости амортизации
- применимы для фасадов толщиной до 24 мм
- глубина чашки 12,6 мм
- 3D-регулировки фасада при использовании соответствующих ответных планок

- бесступенчатая шнековая регулировка по глубине +3/-2 мм с самофиксацией

Примечание:

- для установки петли необходимо использовать ответные планки



Петля для полнонакладных фасадов

артикул	амортизатор	упаковка, шт.
F045138275217	-	50

Петля для накладных фасадов

артикул	амортизатор	без пружины	упаковка, шт.
F028138338217	+	-	50
F045138276228	-	-	50
F046138398217	-	+	50

Петля для полунакладных фасадов

артикул	амортизатор	упаковка, шт.
F028138339217	+	50
F045138277217	-	50

Петля для вкладных фасадов

артикул	амортизатор	упаковка, шт.
F028138340217	+	50
F045138278217	-	50

Таблица подбора ответной планки

Наложение фасада	Расстояние до чашки				
	3	4	5	6	7
0					
24.0					-2
23.0				-2	
22.0			-2		0
21.0	-2		0		
20.0	-2	0		2	
19.0	0		2	3	
18.5					3.5
18.0	0	2	3		
17.5				3.5	
17.0	2	3			
16.5			3.5		
16.0	2	3			
15.5		3.5			
15.0	3				
14.5	3.5				
Высота ответной планки					

Чертеж с ответной планкой H2

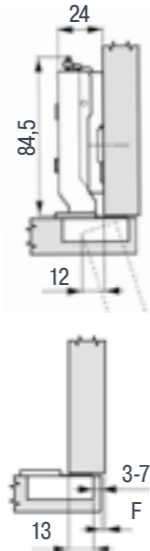
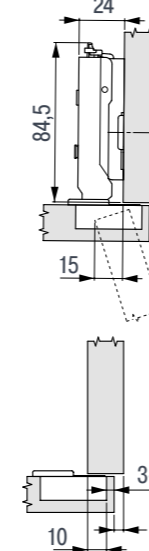


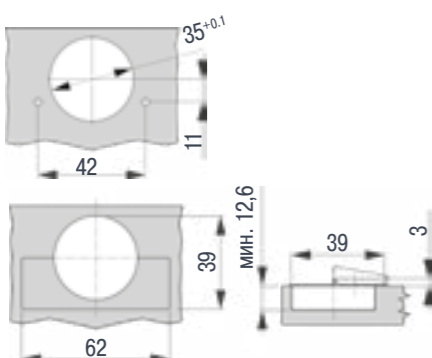
Таблица подбора ответной планки

Наложение фасада	Расстояние до чашки				
	3	4	5	6	7
3					
21.0					-2
20.0				-2	
19.0			-2		0
18.0	-2		0		
17.0	-2	0		2	
16.5					
16.0	0		2	3	
15.5					3.5
15.0	0	2	3		
14.5				3.5	
14.0	2	3			
13.5			3.5		
13.0	2	3			
12.5		3.5			
12.0	3				
11.5	3.5				
Высота ответной планки					

Чертеж с ответной планкой H2



Габаритные и присадочные размеры чашки петли



Минимальный зазор

Толщина фасада	Расстояние до чашки				
	3	4	5	6	7
24.0	1.0	1.0	1.0	1.2 ²	2.1 ²
22.0	1.0	1.0	1.0	1.0	1.5 ²
21.0	1.0	1.0	1.0	1.0	1.2 ²
20.0	1.0	1.0	1.0	1.0	1.0
19.0	1.0	1.0	1.0	1.0	1.0
18.0	1.0	1.0	1.0	1.0	1.0
17.0	1.0	1.0	1.0	1.0	1.0
16.0	1.0	1.0	1.0	1.0	1.0
Минимальный зазор					

² 1.0 с углом открывания 85°

Минимальный отступ

Толщина фасада	Расстояние до чашки				
	3	4	5	6	7
24.0	2.4	2.1	2.1	2.1	2.0
22.0	1.6	1.6	1.6	1.5	1.5
21.0	1.4	1.3	1.3	1.3	1.3
20.0	1.1	1.1	1.1	1.1	1.1
19.0	0.9	0.9	0.9	0.9	0.9
18.0	0.7	0.7	0.7	0.7	0.7
17.0	0.6	0.6	0.6	0.6	0.6
16.0	0.6	0.6	0.6	0.6	0.6
Минимальный отступ (F)					

Минимальный зазор

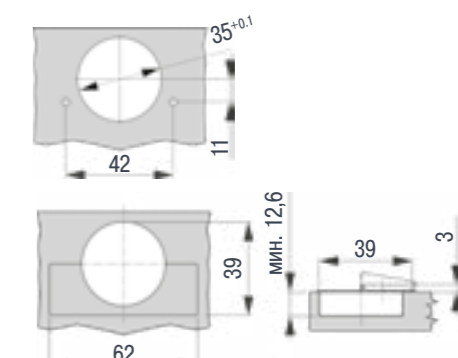
Толщина фасада	Расстояние до чашки				
	3	4	5	6	7
24.0	1.0	1.0	1.0	1.2 ²	2.1 ²
22.0	1.0	1.0	1.0	1.0	1.5 ²
21.0	1.0	1.0	1.0	1.0	1.2 ²
20.0	1.0	1.0	1.0	1.0	1.0
19.0	1.0	1.0	1.0	1.0	1.0
18.0	1.0	1.0	1.0	1.0	1.0
17.0	1.0	1.0	1.0	1.0	1.0
16.0	1.0	1.0	1.0	1.0	1.0
Минимальный зазор					

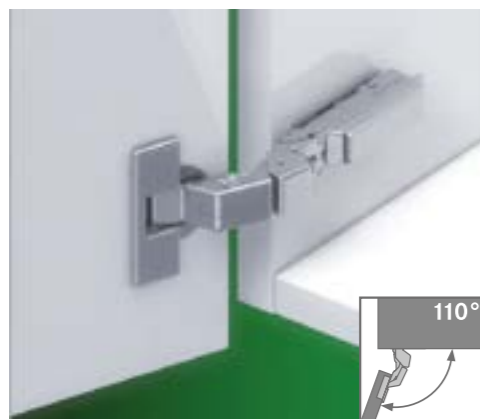
² 1.0 с углом открывания 85°

Минимальный отступ

Толщина фасада	Расстояние до чашки				
	3	4	5	6	7
24.0	2.4	2.1	2.1	2.1	2.0
22.0	1.6	1.6	1.6	1.5	1.5
21.0	1.4	1.3	1.3	1.3	1.3
20.0	1.1	1.1	1.1	1.1	1.1
19.0	0.9	0.9	0.9	0.9	0.9
18.0	0.7	0.7	0.7	0.7	0.7
17.0	0.6	0.6	0.6	0.6	0.6
16.0	0.6	0.6	0.6	0.6	0.6
Минимальный отступ (F)					

Габаритные и присадочные размеры чашки петли





ПЕТЛИ СЕРИИ TIOMOS ДЛЯ ТОНКИХ ФАСАДОВ С УГЛОМ ОТКРЫТИЯ 110°

Технические данные:

- применимы для фасадов толщиной от 12 мм
- универсальные, в зависимости от высоты ответной планки и смещения присадки
- встроенный амортизатор с тремя ступенями регулировки
- жесткости амортизации
- максимальное перекрытие 25 мм
- глубина чашки 9,2 мм

- 3D-регулировки фасада при использовании соответствующих ответных планок
- бесступенчатая шнековая регулировка по глубине +3/-2 мм с самофиксацией

Примечание:

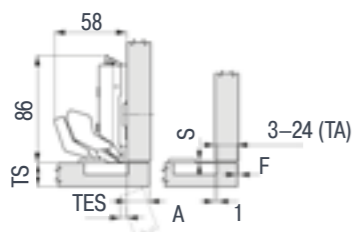
- для установки петли необходимо использовать ответные планки

Петля M9 для тонких фасадов от 12 мм

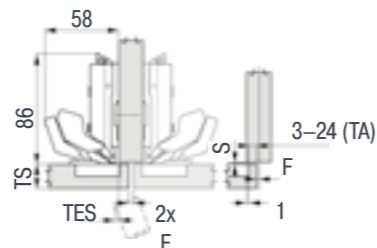
артикул	крепление чашки	амортизатор	упаковка, шт.
F029140334217	саморезы	+	50
F047140335217	саморезы	-	50

ГАБАРИТНЫЕ РАЗМЕРЫ ПЕТЛИ С РАЗЛИЧНЫМ НАЛОЖЕНИЕМ

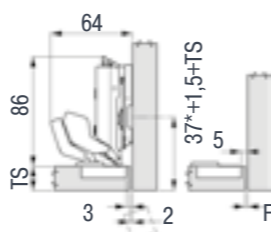
Накладной фасад Н0



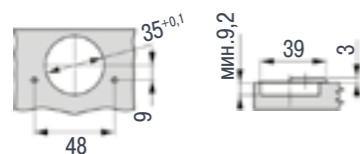
Полунакладной фасад Н0



Вкладной фасад Н6



Габаритные и присадочные размеры чашки петли



Толщина фасада(Т)	Расстояние до чашки (ТА)																					
	3		4		5		6		7		8		9		10		11		12		13	
Выступ (TES)	0.8 1.1 1.5 1.8 2.2 2.5 2.9 3.2 3.5 3.9 4.2																					
Перекрытие (А)	4 5 6 7 8 9 10 11 12 13 14																					
Отступ (F) / Зазор (S)	F	S	F	S	F	S	F	S	F	S	F	S	F	S	F	S	F	S	F	S	F	S
12 - 20	1	1.5	1	1.5	1	1.5	1	1.5	1	1.5	1	1.5	1	1.5	1	1.5	1	1.5	1	1.5	1	1.5
22	1	1.5	1	1.5	1	1.5	1	1.5	1	1.5	1	1.5	1	1.5	1	1.5	1	1.5	1	1.5	1	1.5
24	1	1.5	1.2	1.5	1.3	1.5	1.5	1.5	1.7	1.5	2	1.5	2.4	13	3.3	1.5	8.3	1.5	7.7	1.5	6.9	1.5
26	2.2	1.5	2.4	1.5	2.7	1.5	3.1	1.5	3.6	1.5	4.7	1.5	12	1.5	11.8	1.5	10.9	1.5	9.9	1.5	8.9	1.5
28	3.9	1.5	4.3	1.5	5.1	1.5	6.3	1.5	16	1.5	16	1.5	15	1.5	14	1.5	13	1.5	12	1.5	11	1.5

Толщина фасада(Т)	Расстояние до чашки (ТА)																					
	14		15		16		17		18		19		20		21		22		23		24	
Выступ (TES)	4.6 4.9 5.3 5.6 5.9 6.3 6.6 7 7.3 7.6 8																					
Перекрытие (А)	15 16 17 18 19 20 21 22 23 24 25																					
Отступ (F) / Зазор (S)	F	S	F	S	F	S	F	S	F	S	F	S	F	S	F	S	F	S	F	S	F	S
12-20	1	1.5	1	1.5	1	1.5	1	1.5	1	1.5	1	1.5	1	1.5	1	1.5	1	2	1	2	1	2
22	4	1.5	3.5	1.5	3	1.5	2.2	1.5	1.7	1.5	1.3	1.5	1	1.5	1	1.5	1	2	1	2	1	2
24	6	1.5	5.2	1.5	4.5	1.5	4	1.5	3.3	1.5	3	1.5	2.5	1.5	2.1	1.5	1.9	2	1.6	2	1.5	2
26	8	1.5	7.2	1.5	6.4	1.5	5.8	1.5	5.1	1.5	4.6	1.5	4.1	1.5	3.7	1.5	3.3	2	3	2	2.6	2
28	10	1.5	9.2	1.5	8.4	1.5	7.6	1.5	6.9	1.5	6.4	1.5	5.8	1.5	5.3	1.5	4.9	2	4.5	2	4.2	2

ПЕТЛИ СЕРИИ TIOMOS С УГЛОМ ОТКРЫТИЯ 100° ДЛЯ КОРПУСА ПОД ВСТРОЕННЫЙ ХОЛОДИЛЬНИК

Технические данные:

- петли для дверей холодильников (навеска на полозья) с плоским плечом петли
- применимы для фасадов толщиной до 26 мм
- максимальное перекрытие 21 мм
- минимальные зазоры от 1 до 2,5 мм
- глубина чашки 12,6 мм

- 3D-регулировки фасада при использовании соответствующих ответных планок
- бесступенчатая шнековая регулировка по глубине +3/-2 мм с самофиксацией

Примечание:

- для установки петли необходимо использовать ответные планки



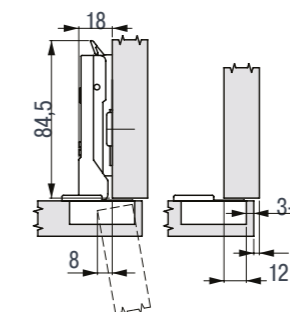
артикул	крепление чашки	амортизатор	упаковка, шт.
F045139075213	саморезы	-	25

Петля для корпуса встроеного холодильника

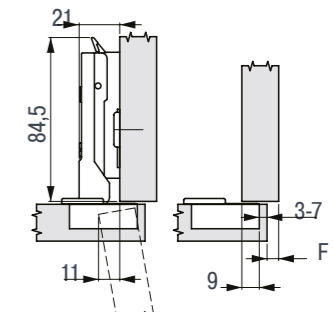
Таблица подбора ответной планки

Наложение фасада	Расстояние до чашки					
	3	4	5	6	7	
21.0						-2
20.0					-2	
19.0			-2			
18.0		-2		0		
17.0			0			
16.5	-2					
16.0		0		2	3	
15.5						3.5
15.0	0		2	3		
14.5				3.5		
14.0		2	3			
13.5			3.5			
13.0	2	3				
12.5		3.5				
12.0	3					
11.5	3.5					
	Высота ответной планки					

Чертеж с ответной планкой Н0



Чертеж с ответной планкой Н3



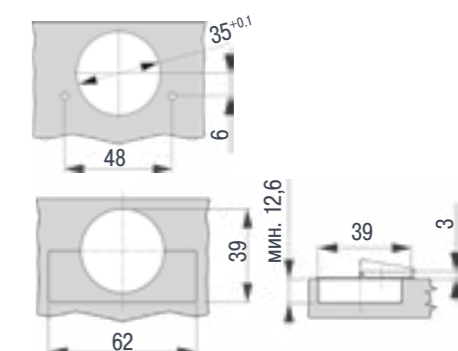
Минимальный зазор

Наложение двери	Расстояние до чашки				
	3	4	5	6	7
26.0	1.0	1.0	1.0	1.2	2.2
24.0	1.0	1.0	1.0	1.0	1.8
22.0	1.0	1.0	1.0	1.0	1.1
20.0	1.0	1.0	1.0	1.0	1.0
18.0	1.0	1.0	1.0	1.0	1.0
16.0	1.0	1.0	1.0	1.0	1.0
	Минимальный зазор				

Минимальный отступ

Толщина двери	Расстояние до чашки				
	3	4	5	6	7
26.0	7.2	6.2	5.2	4.2	3.5
24.0	4.8	3.8	2.8	2.3	2.2
22.0	1.9	1.6	1.5	1.4	1.3
20.0	0.9	0.9	0.9	0.8	0.8
18.0	0.4	0.4	0.4	0.5	0.5
16.0	0.3	0.3	0.3	0.3	0.3
	Минимальный отступ (F)				

Габаритные и присадочные размеры чашки петли





ПЕТЛИ СЕРИИ TIOMOS С УГЛОМ ОТКРЫТИЯ 110°
ДЛЯ ФАСАДОВ ИЗ АЛЮМИНИЕВОГО ПРОФИЛЯ

Технические данные:

- встроенный амортизатор с тремя ступенями регулировки жесткости амортизации
- применимы для фасадов толщиной до 22 мм
- максимальное перекрытие 16 мм
- минимальные зазоры от 1 до 2,5 мм
- 3D-регулировки фасада при использовании соответствующих ответных планок

- бесступенчатая шнековая регулировка по глубине +3/-2 мм с самофиксацией
- одинаковые присадочные размеры на фасаде при переходе с Nexis Click-on

Примечание:

- для установки петли необходимо использовать ответные планки

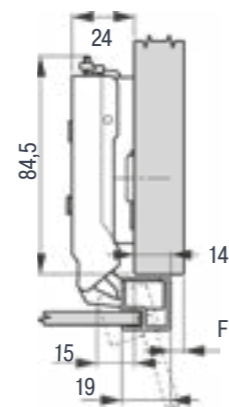
Петля для накладных фасадов из алюминиевого профиля

артикул	крепление чашки	амортизатор	упаковка, шт.
F028138155213	винт WS M3x6KB	+	25

Таблица подбора ответной планки

Наложение фасада	Расстояние до чашки	
	0	
16.0	0	
14.0	2	
13.0	3	
12.5	3.5	
		Высота ответной планки

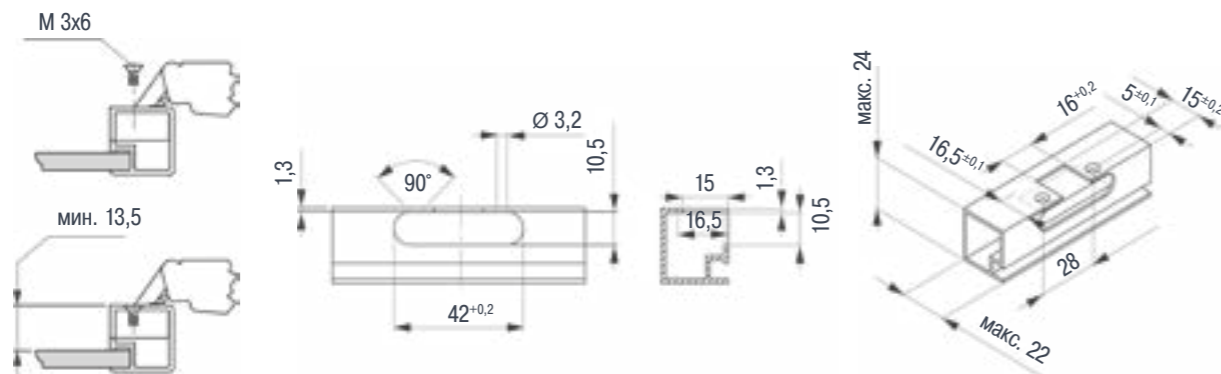
Чертеж с ответной планкой H2



Минимальный отступ

толщина рамки	Ширина рамки				
	18	19	20	21	22
24.0	2.4	2.1	2.1	2.1	2.0
22.0	1.6	1.6	1.6	1.5	1.5
21.0	1.4	1.3	1.3	1.3	1.3
20.0	1.1	1.1	1.1	1.1	1.1
19.0	0.9	0.9	0.9	0.9	0.9
18.0	0.7	0.7	0.7	0.7	0.7
17.0	0.6	0.6	0.6	0.6	0.6
16.0	0.6	0.6	0.6	0.6	0.6
					Минимальный отступ (F)

Габаритные и присадочные размеры петли



ПЕТЛИ СЕРИИ TIOMOS С УГЛОМ ОТКРЫТИЯ 160°

Технические данные:

- встроенный амортизатор с тремя ступенями регулировки жесткости амортизации
- применимы для фасадов толщиной до 32 мм
- максимальное перекрытие 24 мм
- минимальный зазор 1 мм
- глубина чашки 10 мм

- 3D-регулировки фасада при использовании соответствующих ответных планок
- бесступенчатая шнековая регулировка по глубине +3/-2 мм с самофиксацией

Примечание:

- для установки петли необходимо использовать ответные планки



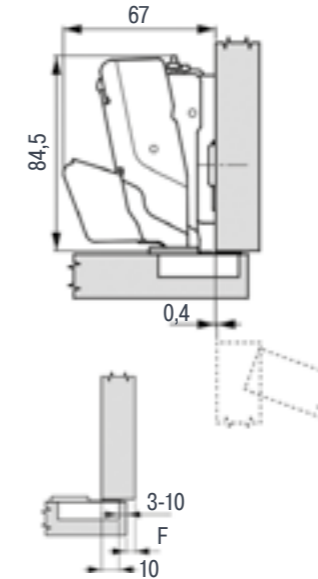
Петля для накладных фасадов с углом открытия 160°

артикул	крепление чашки	амортизатор	упаковка, шт.
F028138380213	саморезы	+	25

Таблица подбора ответной планки

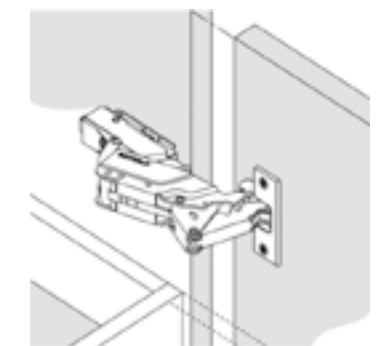
3	Расстояние до чашки									
	3	4	5	6	7	8	9	10		
24.0										-2
23.0										-2
22.0							-2		0	0
21.0						-2	0		2	3
20.0					-2	0	0		2	3
19.0					-2	0	0		2	3
18.0		-2		0	0	2	3			
17.0	-2	0		2	3					
16.5							3.5			
16.0	0			2	3					
15.5							3.5			
15.0	0			2	3					
14.5							3.5			
14.0		2	3							
13.5							3.5			
13.0	2	3								
12.5							3.5			
12.0	3									
11.5							3.5			
										Высота ответной планки

Чертеж с ответной планкой H2



Использование с внутренними ящиками

выступ фасада = 0 мм



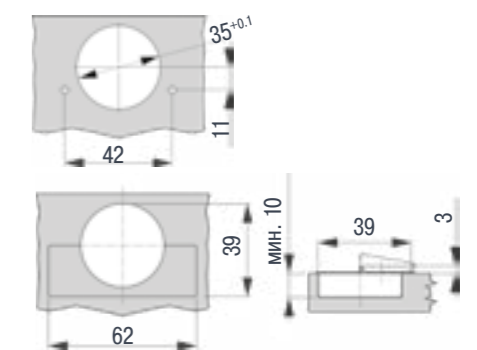
Минимальный зазор

Толщина фасада	Расстояние до чашки									
	3	4	5	6	7	8	9	10		
32.0	1	1								
31.0	1	1	1							
30.0	1	1	1							
29.0	1	1	1	1	1	1	1	1	1	1
28.0	1	1	1	1	1	1	1	1	1	1
26.0	1	1	1	1	1	1	1	1	1	1
25.0	1	1	1	1	1	1	1	1	1	1
24.0	1	1	1	1	1	1	1	1	1	1
22.0	1	1	1	1	1	1	1	1	1	1
21.0	1	1	1	1	1	1	1	1	1	1
20.0	1	1	1	1	1	1	1	1	1	1
18.0	1	1	1	1	1	1	1	1	1	1
16.0	1	1	1	1	1	1	1	1	1	1
										Минимальный зазор

Минимальный отступ

Толщина фасада	Расстояние до чашки									
	3	4	5	6	7	8	9	10		
32.0	0.2	0.2								
31.0	0.2	0.2	0.2	0.2						
30.0	0.2	0.2	0.2	0.2	0.2					
29.0	0.2	0.2	0.2	0.2	0.2	0.2	0.2	0.2	0.2	0.2
28.0	0	0	0	0	0	0	0	0	0	0
26.0	0	0	0	0	0	0	0	0	0	0
25.0	0	0	0	0	0	0	0	0	0	0
24.0	0	0	0	0	0	0	0	0	0	0
22.0	0	0	0	0	0	0	0	0	0	0
21.0	0	0	0	0	0	0	0	0	0	0
20.0	0	0	0	0	0	0	0	0	0	0
18.0	0	0	0	0	0	0	0	0	0	0
16.0	0	0	0	0	0	0	0	0	0	0
										Минимальный отступ (F)

Габаритные и присадочные размеры чашки петли





ПЕТЛИ СЕРИИ TIOMOS С УГЛОМ ОТКРЫТИЯ 110°
ДЛЯ ФАЛЬШПАНЕЛЕЙ

Технические данные:

- для вкладных фасадов
- встроенный амортизатор с тремя ступенями регулировки жесткости амортизации
- применимы для фасадов толщиной до 24 мм
- минимальные зазоры от 1 до 2,5 мм
- глубина чашки 12,6 мм

- 3D-регуливки фасада при использовании соответствующих ответных планок
- бесступенчатая шнековая регулировка по глубине +3/-2 мм с самофиксацией

Примечание:

- для установки петли необходимо использовать ответные планки

ПЕТЛИ СЕРИИ TIOMOS ДЛЯ УГЛОВЫХ ФАСАДОВ
С УГЛОМ ОТКРЫТИЯ 110°+37°

Технические данные:

- для угловых корпусов с углом установки +37°
- встроенный амортизатор с тремя ступенями регулировки жесткости амортизации
- применимы для фасадов толщиной до 24 мм
- глубина чашки 12,6 мм

- 3D-регуливки фасада при использовании соответствующих ответных планок
- бесступенчатая шнековая регулировка по глубине +3/-2 мм с самофиксацией

Примечание:

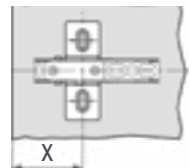
- для установки петли необходимо использовать ответные планки



**Петля для фальшпанелей
вкладная**

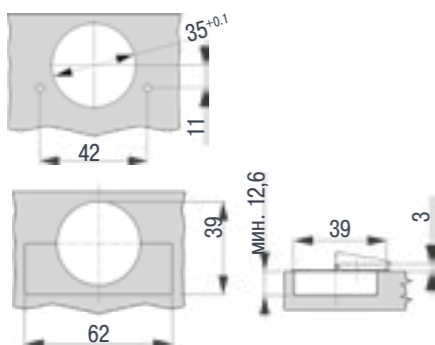
артикул	крепление чашки	амортизатор	упаковка, шт.
F028138354223	саморезы	+	50
F045138292223	саморезы	-	25

Таблица определения присадочного размера ответной планки (X, мм)

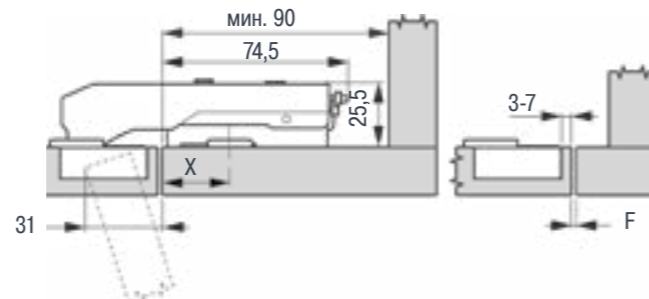


Расстояние до отв. (X)	Расстояние до чашки			
	4	5	6	7
28.0	1	0		
27.0	2	1	0	
26.0	3	2	1	0
	Отступ			

Габаритные и присадочные размеры чашки петли



Чертеж с ответной планкой H3



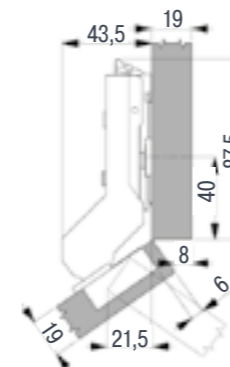
РЕКОМЕНДАЦИИ

Минимальный отступ для фасадов со скошенными кромками при заводской регулировке (R = 1 мм). Чтобы выровнять в одну плоскость поверхность фасада и фальшпанели, используйте ответную планку высотой 3.

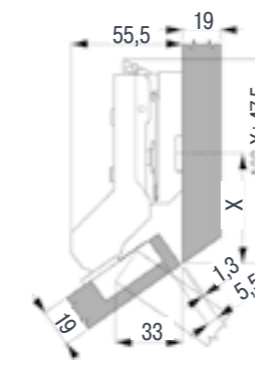
Минимальный отступ

Толщина фасада	Расстояние до чашки				
	3	4	5	6	7
24.0	2.4	2.1	2.1	2.1	2.0
22.0	1.6	1.6	1.6	1.5	1.5
21.0	1.4	1.3	1.3	1.3	1.3
20.0	1.1	1.1	1.1	1.1	1.1
19.0	0.9	0.9	0.9	0.9	0.9
18.0	0.7	0.7	0.7	0.7	0.7
17.0	0.6	0.6	0.6	0.6	0.6
16.0	0.6	0.6	0.6	0.6	0.6
15.0	0.6	0.6	0.6	0.6	0.6
	Минимальный отступ (F)				

Чертеж с ответной планкой H0



Чертеж с ответной планкой H12



Минимальный отступ

Толщина фасада	Расстояние до чашки				
	3	4	5	6	7
24.0	2.4	2.1	2.1	2.1	2.0
22.0	1.6	1.6	1.6	1.5	1.5
21.0	1.4	1.3	1.3	1.3	1.3
20.0	1.1	1.1	1.1	1.1	1.1
19.0	0.9	0.9	0.9	0.9	0.9
18.0	0.7	0.7	0.7	0.7	0.7
17.0	0.6	0.6	0.6	0.6	0.6
16.0	0.6	0.6	0.6	0.6	0.6
15.0	0.6	0.6	0.6	0.6	0.6
	Минимальный отступ (F)				

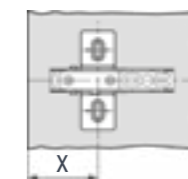
РЕКОМЕНДАЦИИ

Минимальный отступ для фасадов со скошенными кромками при заводской регулировке (R = 1 мм).

Для фасадов толщиной от 24 мм рекомендуется произвести пробную установку.

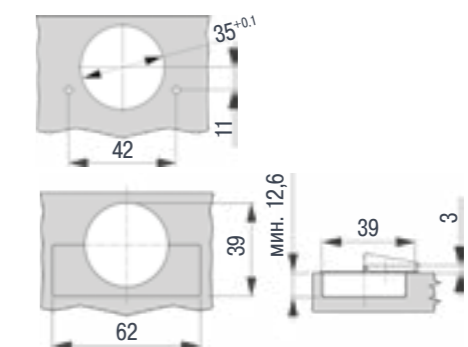
**Петля вкладная для угловых
фасадов с углом
установки +37°**

Таблица определения присадочного размера ответной планки (X, мм) для варианта H12



Толщина фасада	Расстояние до чашки				
	3	4	5	6	7
22	59.0		57.5		56.5
21		57.5		56.5	
20			56.5		55.0
19				55.0	
18	56.0				
17		54.5			53.0
16	54.5	54.0	53.0		
15		53.0	52.5		
	Позиция крестовой ответной планки (X)				

Габаритные и присадочные размеры чашки петли





ПЕТЛИ СЕРИИ TIOMOS ДЛЯ УГЛОВЫХ ФАСАДОВ С УГЛОМ ОТКРЫТИЯ 110°+30°

Технические данные:

- для угловых корпусов с углом установки +30°
- встроенный амортизатор с тремя ступенями регулировки жесткости амортизации
- применимы для фасадов толщиной до 24 мм
- глубина чашки 12,6 мм

- 3D-регулировки фасада при использовании соответствующих ответных планок
- бесступенчатая шнековая регулировка по глубине +3/-2 мм с самофиксацией

Примечание:

- для установки петли необходимо использовать ответные планки

ПЕТЛИ СЕРИИ TIOMOS ДЛЯ УГЛОВЫХ ФАСАДОВ С УГЛОМ ОТКРЫТИЯ 120°-15°

Технические данные:

- для угловых корпусов с углом установки -15°
- встроенный амортизатор с тремя ступенями регулировки жесткости амортизации
- применимы для фасадов толщиной до 24 мм
- максимальное перекрытие 18 мм
- глубина чашки 12,6 мм
- 3D-регулировки фасада при

- использовании соответствующих ответных планок
- бесступенчатая шнековая регулировка по глубине +3/-2 мм с самофиксацией

Примечание:

- для установки петли необходимо использовать ответные планки



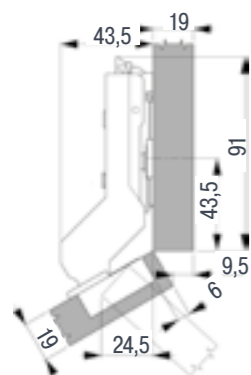
Петля вкладная для угловых фасадов с углом установки +30°

артикул	крепление чашки	амортизатор	упаковка, шт.
F028138348213	саморезы	+	25

артикул	крепление чашки	амортизатор	упаковка, шт.
F028138373213	саморезы	+	25

Петля накладная для угловых фасадов с углом установки -15°

Чертеж с ответной планкой H0



Чертеж с ответной планкой H9

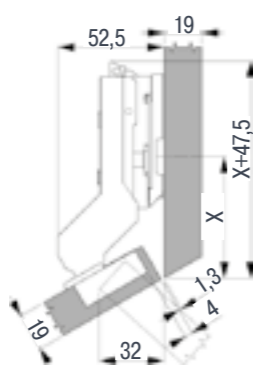


Таблица определения присадочного размера ответной планки (X, мм) для варианта H9

Толщина фасада	Расстояние до чашки				
	3	4	5	6	7
22	63.5			61.5	
21	62.5				
20		61.5			60.0
19		61.0	60.0		
18		59.0	59.0		
17				58.0	
16			57.5		56.5
15	57.5				55.5

Позиция крестовой ответной планки (X)

Таблица подбора ответной планки

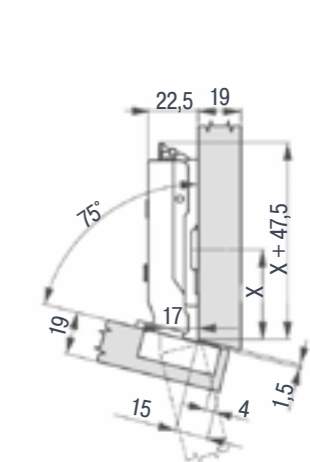
Наложение фасада	Расстояние до чашки				
	3	4	5	6	7
18.0					0
17.0				0	
16.0			0		
15.0		0			
14.5				2	3
14.0	0				3.5
13.5			2	3	
13.0				3.5	
12.5		2	3		
12.0			3.5		
11.5		3			6
11.0		3.5			
10.5	3			6	
10.0	3.5				
9.5			6		
8.5		6			

Высота ответной планки

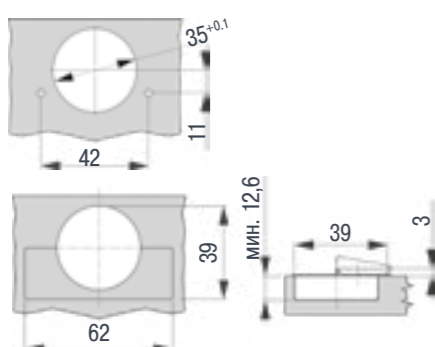
Таблица определения присадочного размера ответной планки

X, мм	Высота ответной планки				
	0	2	3	3.5	6
X	40	40.5	40.5	41	41.5
X1	23	23.5	23.5	24	

Чертеж с ответной планкой H0



Габаритные и присадочные размеры чашки петли



РЕКОМЕНДАЦИИ

Минимальный отступ для фасадов со скошенными кромками при заводской регулировке (R = 1 мм).

Для фасадов толщиной от 24 мм рекомендуется произвести пробную установку.

Минимальный отступ

Толщина фасада	Расстояние до чашки				
	3	4	5	6	7
24.0	2.4	2.1	2.1	2.1	2.0
22.0	1.6	1.6	1.6	1.5	1.5
21.0	1.4	1.3	1.3	1.3	1.3
20.0	1.1	1.1	1.1	1.1	1.1
19.0	0.9	0.9	0.9	0.9	0.9
18.0	0.7	0.7	0.7	0.7	0.7
17.0	0.6	0.6	0.6	0.6	0.6
16.0	0.6	0.6	0.6	0.6	0.6
15.0	0.6	0.6	0.6	0.6	0.6

Минимальный отступ (F)

Минимальный отступ

Толщина фасада	Расстояние до чашки				
	3	4	5	6	7
24.0	6.4	5.4	4.4	3.4	2.4
22.0	3.0	2.0	1.5	1.5	1.5
21.0	1.4	1.3	1.3	1.3	1.3
20.0	1.1	1.1	1.1	1.1	1.1
19.0	0.9	0.9	0.9	0.9	0.9
18.0	0.7	0.7	0.7	0.7	0.7
17.0	1.0	1.0	1.0	1.0	1.5
16.0	1.0	1.0	1.0	1.0	1.0

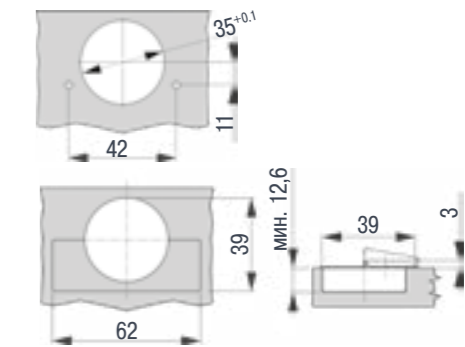
Минимальный отступ (F)

РЕКОМЕНДАЦИИ

Минимальный отступ для фасадов со скошенными кромками при заводской регулировке (R = 1 мм).

Для фасадов толщиной от 24 мм рекомендуется произвести пробную установку.

Габаритные и присадочные размеры чашки петли





ПЕТЛИ СЕРИИ TIOMOS ДЛЯ УГЛОВЫХ ФАСАДОВ С УГЛОМ ОТКРЫТИЯ 110°+45°

Технические данные:

- для угловых корпусов с углом установки +45°
- встроенный амортизатор с тремя ступенями регулировки жесткости амортизации
- применимы для фасадов толщиной до 24 мм
- глубина чашки 12,6 мм

- 3D-регулировки фасада при использовании соответствующих ответных планок
- бесступенчатая шнековая регулировка по глубине +3/-2 мм с самофиксацией

Примечание:

- для установки петли необходимо использовать ответные планки

ПЕТЛИ СЕРИИ TIOMOS MIRRO С УГЛОМ ОТКРЫТИЯ 125° ДЛЯ СТЕКЛЯННЫХ И ЗЕРКАЛЬНЫХ ФАСАДОВ

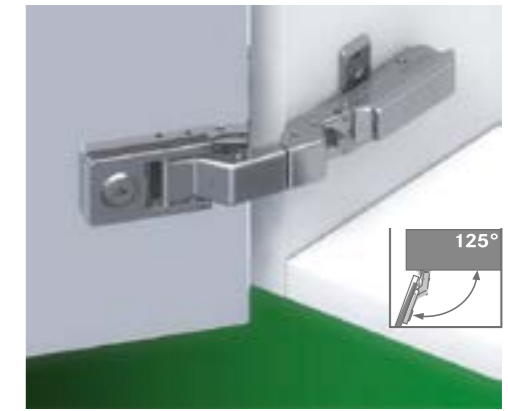
Технические данные:

- универсальные, в зависимости от высоты ответной планки и смещения присадки
- петли могут быть накладными, полунакладными или вкладными
- встроенный амортизатор с тремя ступенями регулировки жесткости амортизации
- применимы для фасадов толщиной от 3 до 8 мм
- максимальное перекрытие 19 мм

- 3D-регулировки фасада при использовании соответствующих ответных планок
- бесступенчатая шнековая регулировка по глубине +3/-2 мм с самофиксацией

Примечание:

- для установки петли необходимо использовать ответные планки, будет смещение присадки на 9 мм (не 37 мм, а 46 мм)



Петля вкладная для угловых фасадов с углом установки +45°

артикул	крепление чашки	амортизатор	упаковка, шт.
F028138352223	саморезы	+	100
F045138290223	саморезы	-	100

артикул	крепление чашки	амортизатор	упаковка, шт.
F029140325217	клей	+	25
F047140326217	клей	-	25

Петля для стеклянных и зеркальных фасадов

Чертеж с ответной планкой Н0

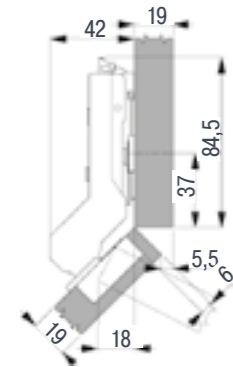
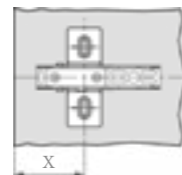


Таблица определения присадочного размера ответной планки (X, мм) для варианта Н14

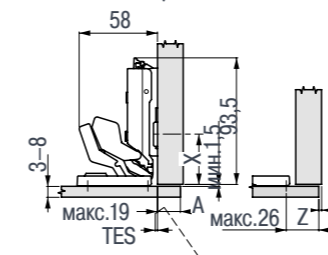


Толщина фасада	Расстояние до чашки				
	3	4	5	6	7
22		53.0			
21	53.0		51.5		
20			51.0	50.5	50.0
19	52.0			50.0	49.0
18		50.5			48.5
17			49.0		
16				47.5	
15	49.0				46.0

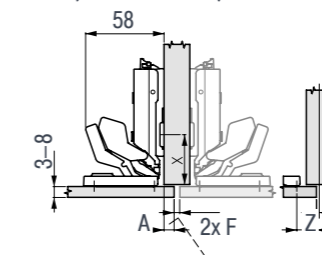
Позиция крестовой ответной планки (X)

ГАБАРИТНЫЕ РАЗМЕРЫ ПЕТЛИ С РАЗЛИЧНЫМ НАЛОЖЕНИЕМ

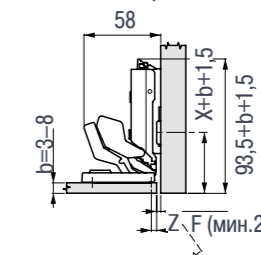
Накладной фасад Н0



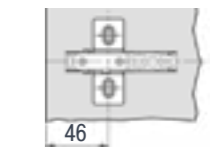
Полунакладной фасад Н0



Вкладной фасад Н0



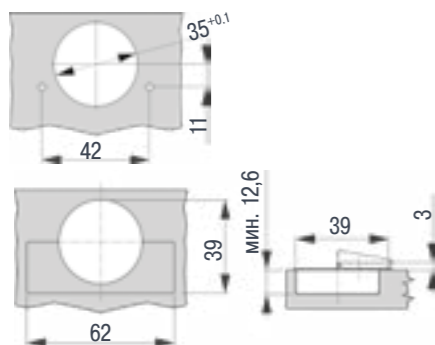
Присадка с ответной планкой Н0



Размер для наклеивания (Z)	1,5	2,5	10,5	12,5	14,5	16,5	18,5	19,5	21,5	23,5
Вхождение двери (TES)	0	0	0	0	0	0	0	0,5	1,5	3
Наложение двери (A)	-3	-2	6	8	10	12	14	15	17	19
Мин. фуга (F)/зазор (S)	F	S	F	S	F	S	F	S	F	S
Толщина двери 3-8 (TS)	2	2	2	2	2	2	2	2	2	2

* Данные значения указаны для крепления петли к стеклу арт. F072135868217

Габаритные и присадочные размеры чашки петли



РЕКОМЕНДАЦИИ

Минимальный отступ для фасадов со скошенными кромками при заводской регулировке (R = 1 мм).

Для фасадов толщиной от 24 мм рекомендуется произвести пробную установку.

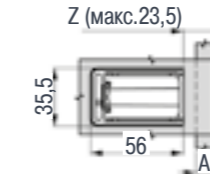
Минимальный отступ

Толщина фасада	Расстояние до чашки				
	3	4	5	6	7
24.0	2.4	2.1	2.1	2.1	2.0
22.0	1.6	1.6	1.6	1.5	1.5
21.0	1.4	1.3	1.3	1.3	1.3
20.0	1.1	1.1	1.1	1.1	1.1
19.0	0.9	0.9	0.9	0.9	0.9
18.0	0.7	0.7	0.7	0.7	0.7
17.0	0.6	0.6	0.6	0.6	0.6
16.0	0.6	0.6	0.6	0.6	0.6
15.0	0.6	0.6	0.6	0.6	0.6

Минимальный отступ (F)

артикул	способ крепления	упаковка, шт.
F072135868217	клей	50

Высота ответной планки 0	
Z	A+4,5
A	макс.19
z=место для клеивания	

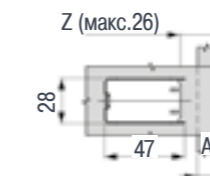


Крепление петли TIOMOS MIRRO к стеклу



артикул	способ крепления	упаковка, шт.
621.300.20.5017	клей	50

Высота ответной планки 0	
Z	A+7
A	макс.19
z=место для приклеивания	

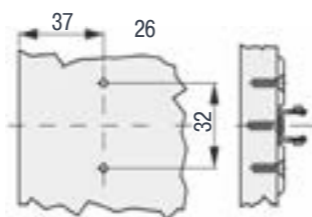


Крепление петли TIOMOS MIRRO к зеркалу



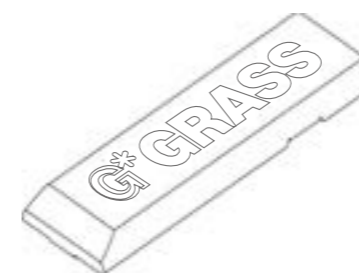
Ответная планка для петель TIOMOS Click On

артикул	высота, мм	евровинт	упаковка, шт.
F058139721228	0	-	150
F058139722228	2	-	150



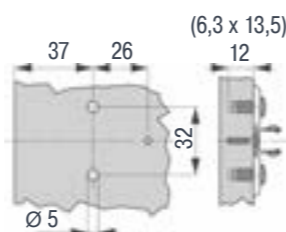
артикул	цвет	расположение	упаковка, шт.
F072135550247	никель	правая	1000
F072135551247	никель	левая	1000

Заглушка плеча петли TIOMOS с логотипом GRASS



Ответная планка для петель TIOMOS

артикул	высота, мм	евровинт	упаковка, шт.
F058139736228	0	+	50
F058139737228	2	+	150
F058139739228	3.5	+	150



Заглушка плеча петли TIOMOS

артикул	цвет	упаковка, шт.
F072135500247	никель	1000

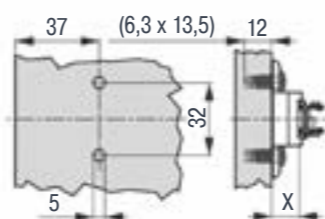
Заглушка чашки петли TIOMOS

артикул	цвет	упаковка, шт.
F072135503228	никель	50



Ответная планка со шнековой регулировкой для петель TIOMOS

артикул	высота (X), мм	евровинт	упаковка, шт.
F058139881217	9	+	50





ПЕТЛИ СЕРИИ CLICK-ON С УГЛОМ ОТКРЫТИЯ 110°

Технические данные:

- угол установки 90°
- угол открытия 110°
(для вкладного фасада 100°)
- диаметр отверстия под чашку 35+0,5 мм
- глубина отверстия под чашку 11 мм
- совместимы с амортизатором SOFT-CLOSE, арт. 924.200.40.0215

Примечание:

- для установки петли необходимо использовать ответные планки
- при необходимости используйте декоративные заглушки:
- арт. 514.300.20.0115 на чашку петли
- арт. 514.300.21.0215 на плечо петли

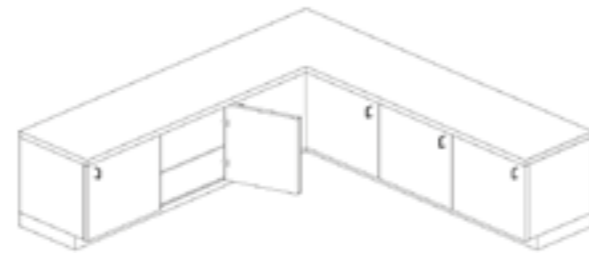


СХЕМА ПОДБОРА КОЛИЧЕСТВА ПЕТЕЛЬ



Таблица перекрытий

высота ответной планки	расстояние до чашки, мм	перекрытие фасада, мм	перекрытие фасада, мм	отступ
0	7	20	12	-
0	6	19	11	-
0	5	18	10	-
0	4	17	9	-
0	3	16	8	-

Таблица перекрытий

высота ответной планки	расстояние до чашки, мм	перекрытие фасада, мм	перекрытие фасада, мм	отступ
3	7	17	9	-
3	6	16	8	-
3	5	15	7	0
3	4	14	6	1
3	3	13	5	2

Таблица минимального отступа

расстояние до чашки, мм	толщина фасада, мм					
	16	18	19	20	22	24
3	0.5 (0.6)	1.0 (0.9)	1.2 (1.1)	2.2 (1.4)	4.7 (1.9)	(2.5)
4	0.5 (0.6)	1.0 (0.9)	1.2 (1.1)	1.5 (1.4)	3.7 (1.9)	(2.5)
5	0.5 (0.6)	1.0 (0.9)	1.2 (1.1)	1.5 (1.4)	2.8 (1.9)	(2.5)
6	0.5 (0.6)	1.0 (0.9)	1.2 (1.1)	1.5 (1.4)	2.1 (1.9)	(2.5)
7	0,5	1.0	1.2	1.5	2.1	(2.5)

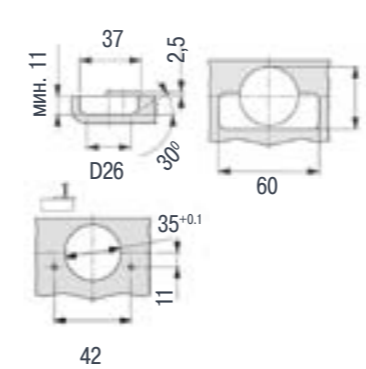
Примечание:

Размеры заданы для фасадов с радиусом скругления кромок от 1 мм
В скобках даны установочные размеры петли для вкладных фасадов

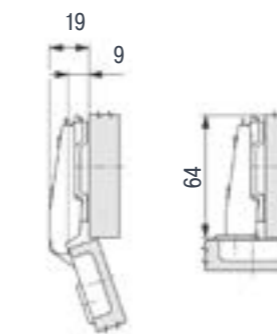


артикул	пружина	упаковка, шт.
138.322.73.0015	+	250
137.322.73.0015	-	250

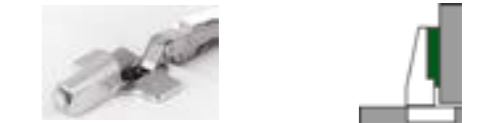
Габаритные и присадочные размеры чашки петли



Чертеж с ответной планкой H0



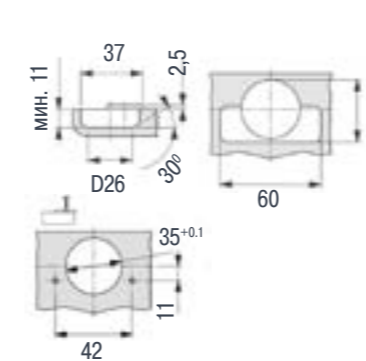
Петля с углом открытия 110° для накладных фасадов



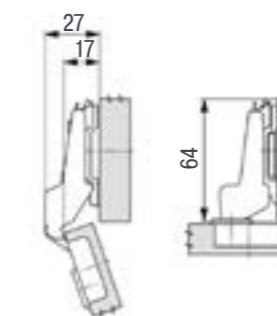
"Амортизатор SOFT-CLOSE" на странице 379

артикул	пружина	упаковка, шт.
138.322.73.0815	+	250

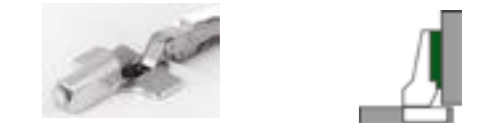
Габаритные и присадочные размеры чашки петли



Чертеж с ответной планкой H0



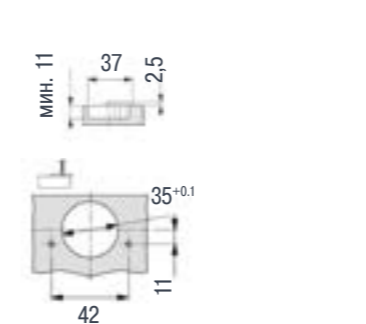
Петля с углом открытия 110° для полунакладных фасадов



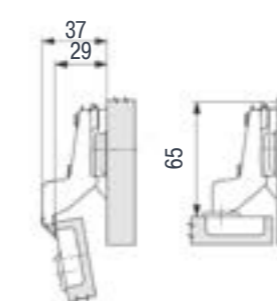
"Амортизатор SOFT-CLOSE" на странице 379

артикул	пружина	упаковка, шт.
138.304.73.1515	+	250

Габаритные и присадочные размеры чашки петли



Чертеж с ответной планкой H3



Петля с углом открытия 100° для вкладных фасадов



"Амортизатор SOFT-CLOSE" на странице 379





ПЕТЛИ СЕРИИ CLICK-ON С УГЛОМ ОТКРЫТИЯ 170°

Технические данные:

- угол установки 90°
- угол открытия 170°
- диаметр отверстия под чашку 35+0,1 мм;
- глубина отверстия под чашку 11 мм;
- совместимы с амортизатором SOFT-CLOSE, арт. 924.200.46.1115
- схему подбора количества петель

Примечание:

- для установки петли необходимо использовать ответные планки

артикул	способ крепления чашки	упаковка, шт.
138.765.73.0015	шурупы	50

Петля с углом открытия 170° для накладных фасадов

Чертеж с ответной планкой Н0

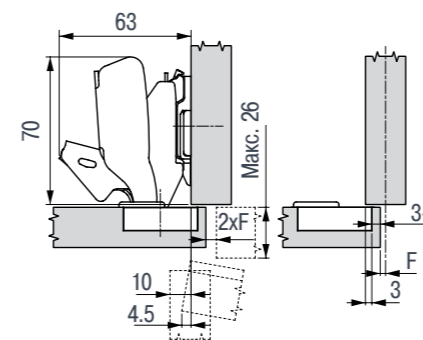
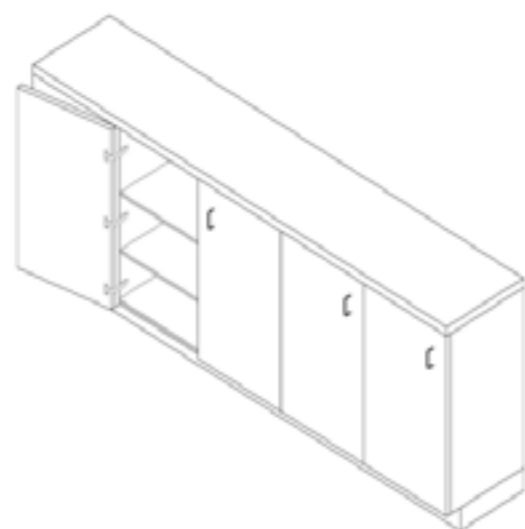


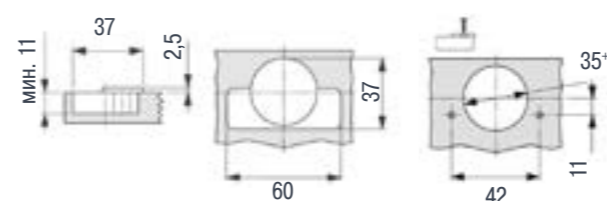
ТАБЛИЦА ПЕРЕКРЫТИЙ



высота ответной планки	расстояние до чашки, мм	перекрытие фасада, мм
0	8	21
0	7	20
0	6	19
0	5	18
0	4	17
0	3	16
3	8	18
3	7	17
3	6	16
3	5	15
3	4	14
3	3	13



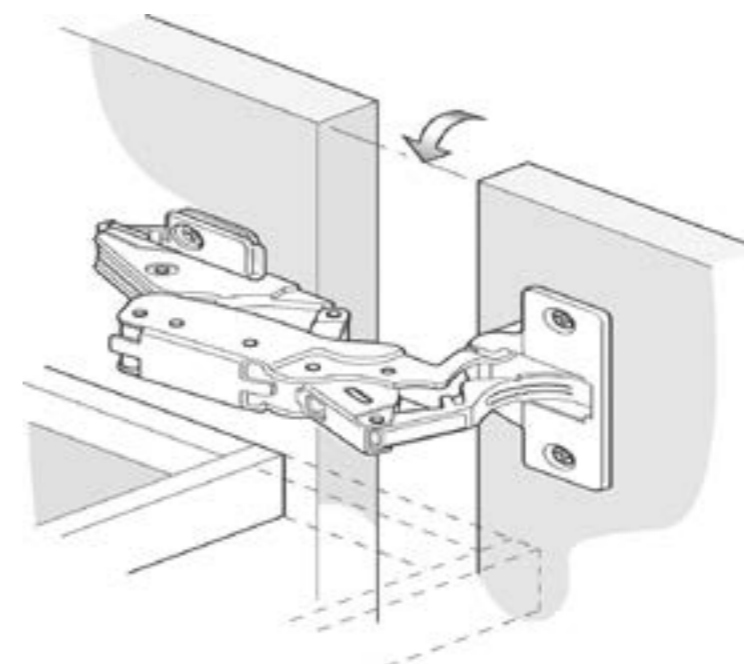
Габаритные и присадочные размеры чашки петли



Амортизатор SOFT-CLOSE

ТАБЛИЦА МИНИМАЛЬНОГО ОТСТУПА

расстояние до чашки, мм	толщина фасада, мм								
	16	18	19	20	22	23	24	25	26
3	0,0	0,0	0,0	0,0	0,0	0,0	0,0	6,5	10,5
4	0,0	0,0	0,0	0,0	0,0	0,0	0,0	6,5	9,5
5	0,0	0,0	0,0	0,0	0,0	0,0	0,0	6,0	8,5
6	0,0	0,0	0,0	0,0	0,0	0,0	0,5	5,5	7,5
7	0,0	0,0	0,0	0,0	0,0	0,0	1,8	4,8	6,5
8	0,0	0,0	0,0	0,0	0,0	0,0	2,0	6,5	5,5



Данные петли подходят для распашных фасадов с внутренними ящиками или корзинами



ПЕТЛИ СЕРИИ CLICK-ON ДЛЯ ФАЛЬШПАНЕЛЕЙ

Технические данные:

- угол открытия 95°
- диаметр отверстия под чашку 35+0,1 мм
- глубина отверстия под чашку 11,8 мм
- совместимы с амортизатором SOFT-CLOSE на чашку петли, арт. 924.200.40.0215

Примечание:

- для установки петли необходимо использовать ответные планки
- при необходимости используйте декоративные заглушки:
 - арт. 514.300.20.0115 на чашку петли
 - арт. 514.300.21.0215 на плечо петли

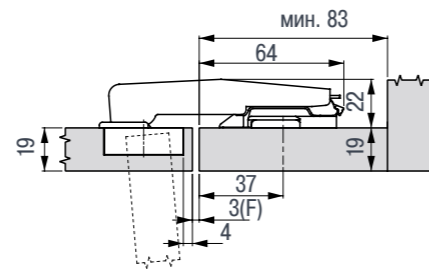
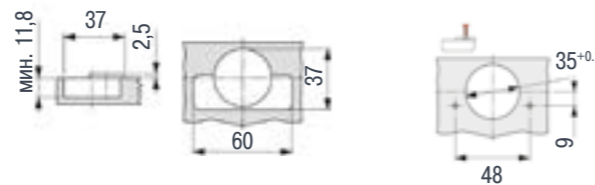


Петля с углом открытия 95° для фальшпанелей

артикул	способ крепления чашки	упаковка, шт.
F015072788225	шурупы	125



Габаритные и присадочные размеры чашки петли



Амортизатор SOFT-CLOSE

МИНИМАЛЬНАЯ ФУГА

Толщина двери	Расстояние до чашки				
	3456				
16	0.10	.1	0.10	.1	
18	0.20	.2	0.20	.2	
19	0.30	.3	0.30	.3	
20	0.40	.4	0.40	.4	
22	0.70	.7	0.70	.7	
24	1.01	.0	1.01	.0	
26	1.41	.4	1.41	.4	
28	1.91	.9	1.91	.9	
30	3.82	.9	2.62	.5	
Минимальная фуга (F)					

Внимание:

Величина фуг рассчитывается с радиусом кромки (двери) 1 мм! Размеры петли и расчёт фуги при заводской регулировке. Рекомендуется пробная установка.



ПЕТЛИ СЕРИИ CLICK-ON С УГЛОМ УСТАНОВКИ +45°

Технические данные:

- угол открытия 95°
- диаметр отверстия под чашку 35+0,1 мм
- глубина отверстия под чашку 11,8 мм
- совместимы с амортизатором SOFT-CLOSE на чашку петли, арт. 924.200.40.0215

Примечание:

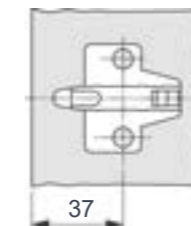
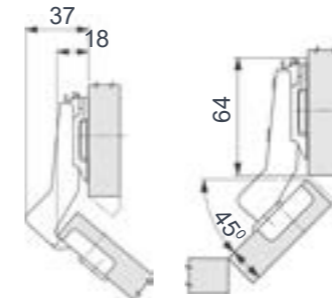
- для установки петли необходимо использовать ответные планки
- при необходимости используйте декоративные заглушки:
 - арт. 514.300.20.0115 на чашку петли
 - арт. 514.300.21.0215 на плечо петли



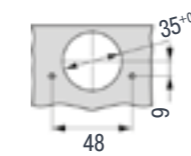
артикул	способ крепления чашки	упаковка, шт.
F015072751225	шурупы	125

Чертеж с ответной планкой НЗ для петель +45°

Присадочные размеры ответной планки



Габаритные и присадочные размеры чашки петли



Петля с углом установки +45° для вкладных фасадов

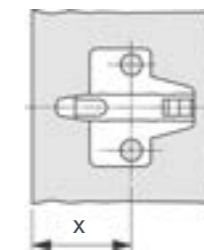
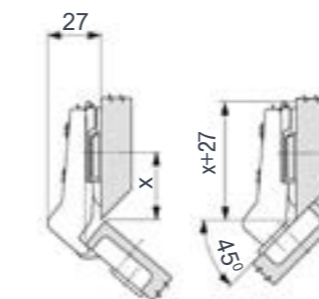


Амортизатор SOFT-CLOSE

артикул	способ крепления чашки	упаковка, шт.
138.405.73.0815	шурупы	125

Чертеж с ответной планкой НЗ

Присадочные размеры ответной планки



x=35, при использовании ответной планки Н0

x=32, при использовании ответной планки НЗ

Петля с углом установки +45° для полунакладных фасадов



Амортизатор SOFT-CLOSE





ПЕТЛИ СЕРИИ CLICK-ON
ДЛЯ ДВОЙНЫХ УГЛОВЫХ ФАСАДОВ

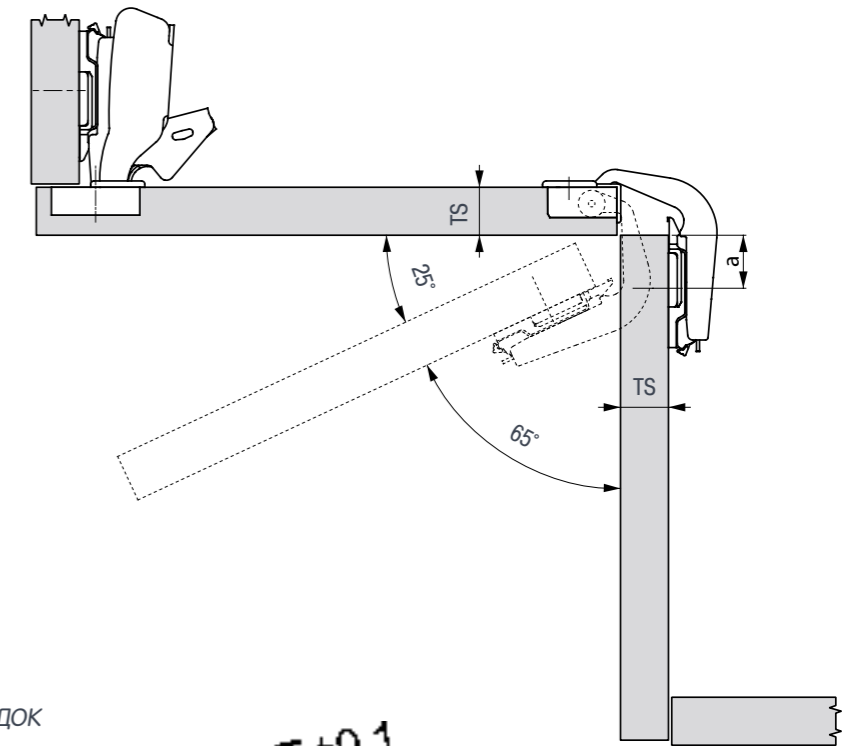
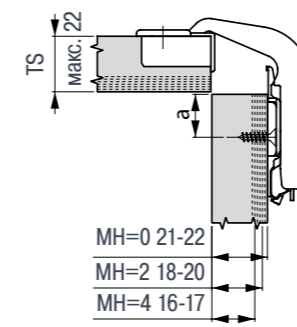
Технические данные:

- диаметр отверстия под чашку 35+0,1 мм
- глубина отверстия под чашку 11,8 мм

Примечание:

- для установки петли необходимо использовать ответные планки
- при необходимости используйте декоративную заглушку: – арт. 514.300.21.0215 на плечо петли

ТЕХНИЧЕСКИЕ ДАННЫЕ



05

05

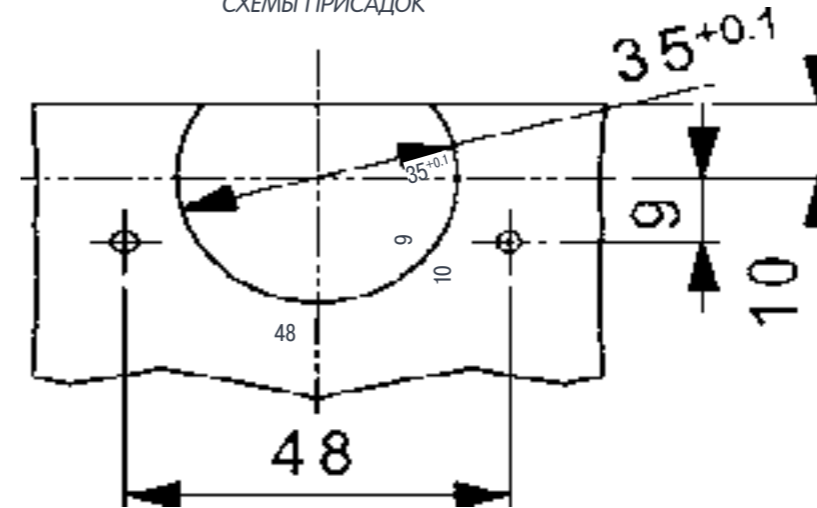


Петля для двойных фасадов
присадка 48/9

артикул	способ крепления чашки	упаковка, шт.
F015072858225	шурупы	125

- для соединения двух дверей угловых шкафов
- для дверей толщиной 14-22 мм регулировка в трёх плоскостях с соответствующей ответной планкой

СХЕМЫ ПРИСАДОК



РАЗМЕРЫ ЧАШКИ

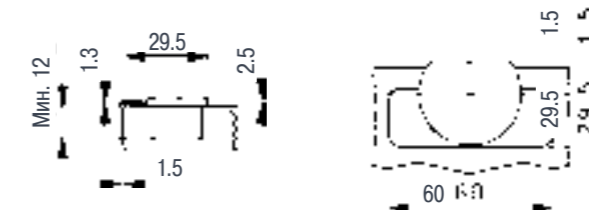


ТАБЛИЦА ДЛЯ РАСЧЁТА ДИСТАНЦИИ

Толщина двери	Высота ответной планки	
	024	
16		25
17		24
18	22	
19	21	
20	20	
21	18	
22	17	
	Дистанция (а)	

УКАЗАНИЯ

Размеры петли и расчёт фуги даны при заводской регулировке. Рекомендуется пробная установка



ПЕТЛИ СЕРИИ CLICK-ON С УГЛОМ УСТАНОВКИ +30°

Технические данные:

- угол открытия 95°
- диаметр отверстия под чашку 35+0,1 мм
- глубина отверстия под чашку 11,8 мм
- совместимы с амортизатором SOFT-CLOSE на чашку петли, арт. 924.200.40.0215

Примечание:

- Для установки петли необходимо использовать ответные планки
- При необходимости используйте декоративные заглушки:
 - арт. 514.300.20.0115 на чашку петли
 - арт. 514.300.21.0215 на плечо петли



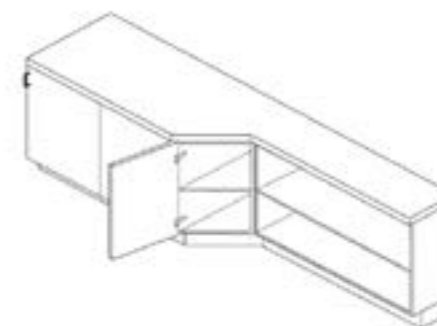
ПЕТЛИ СЕРИИ CLICK-ON С УГЛОМ УСТАНОВКИ -45°

Технические данные:

- угол открытия 125°
- диаметр отверстия под чашку 35+0,1 мм
- глубина отверстия под чашку 11,8 мм
- совместимы с амортизатором SOFT-CLOSE на чашку петли, арт. 924.200.40.0215

Примечание:

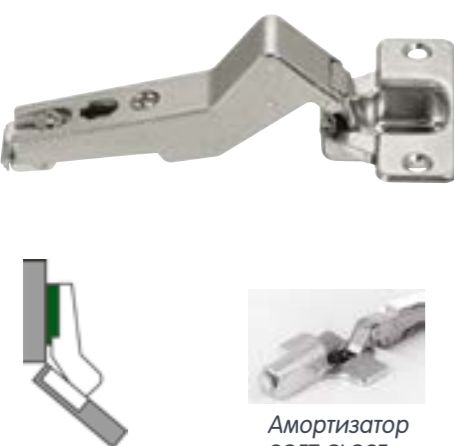
- для установки петли необходимо использовать ответные планки
- при необходимости используйте декоративные заглушки:
 - арт. 514.300.20.0115 на чашку петли
 - арт. 514.300.21.0215 на плечо петли



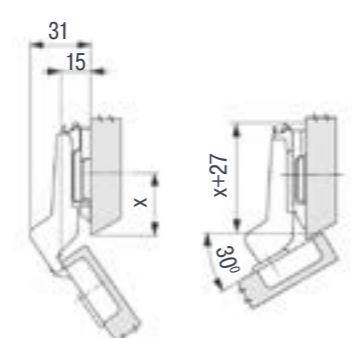
05

Петля с углом установки +30° для полунакладных фасадов

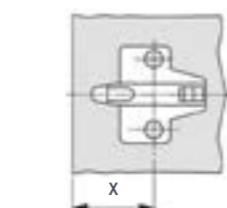
артикул	способ крепления чашки	упаковка, шт.
138.405.73.0215	шурупы	125



Чертеж с ответной планкой H3



Присадочные размеры ответной планки



x=35, при использовании ответной планки H0
 x=33,5, при использовании ответной планки H3
 x=31, при использовании ответной планки H8

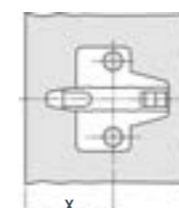
Амортизатор SOFT-CLOSE



Таблица перекрытий

высота ответной планки	расстояние до чашки, мм	перекрытие фасада, мм
0	6	16
0	5	15
0	4	14
0	3	13
3	6	13
3	5	12
3	4	11
3	3	10

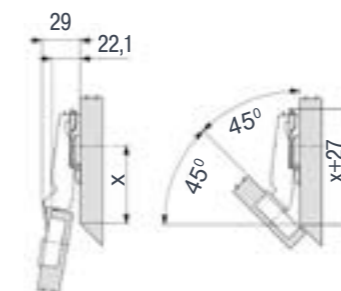
Присадочные размеры ответной планки



x=55, при высоте ответной планки 0 мм

x=58, при высоте ответной планки 3 мм

Чертеж с ответной планкой H3



Амортизатор SOFT-CLOSE



Таблица перекрытий

высота ответной планки	расстояние до чашки, мм	перекрытие фасада, мм
0	6	12
0	5	11
0	4	10
0	3	9
3	6	9
3	5	8
3	4	7
3	3	6





ПЕТЛИ СЕРИИ CLICK-ON 07 MIRRO С УГЛОМ ОТКРЫТИЯ 128° ДЛЯ ЗЕРКАЛЬНЫХ / СТЕКЛЯННЫХ ФАСАДОВ

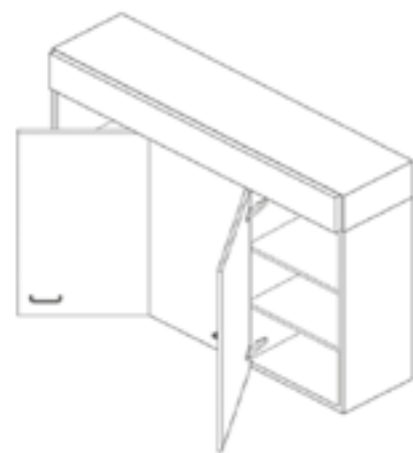
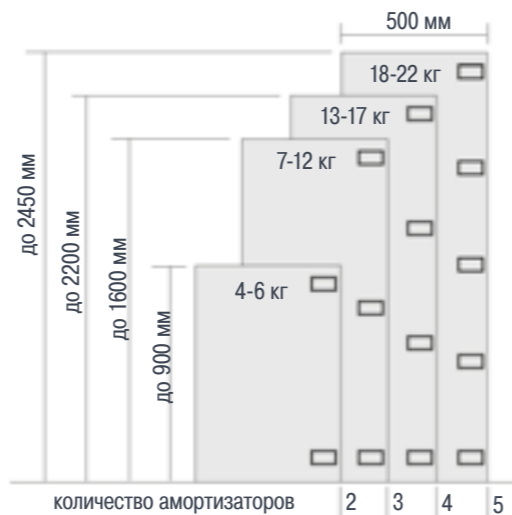
Технические данные:

- угол открытия 128°
- применимы для накладных/полунакладных/вкладных фасадов толщиной от 3-8 мм
- для установки не требуют сверления отверстий в фасаде
- совместимы с амортизатором SOFT-CLOSE, арт. 924.200.38.0215

Примечание:

- для крепления петли необходимо использовать крепление к зеркалу, арт. 621.300.20.5017
- для установки петли необходимо использовать ответные планки, арт. 318.390.81.0215, арт. 514.300.21.0215 на плечо петли

СХЕМА ПОДБОРА КОЛИЧЕСТВА ПЕТЕЛЬ СЕРИИ CLICK-ON 07 MIRRO НА ФАСАД:



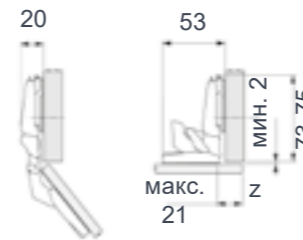
Рекомендации по установке:

1. Приклейте крепления петель к фасаду.
2. Дождитесь полного высыхания клея.
3. Наденьте петли на крепления к фасаду и закрутите эксцентрики на петлях.
4. Установите ответные планки в корпус шкафа.
5. Навесьте фасад путем защелкивания петель на ответные планки.
6. При необходимости отрегулируйте фасад за счет петель.



артикул	способ крепления к фасаду	упаковка, шт.
298.707.88.0015	клей	50

для накладных фасадов



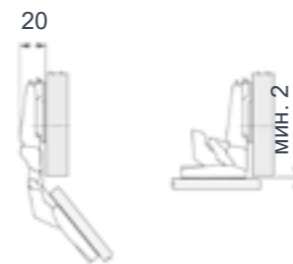
Примечание:

необходимо обеспечить при регулировке петель зазор между фасадом и боковой стенкой минимум 2 мм

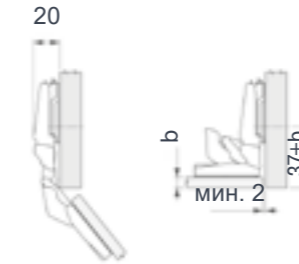


Петля MIRRO с углом открытия 128°

для полунакладных фасадов

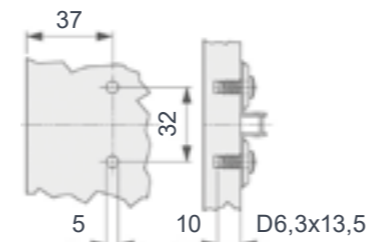


для вкладных фасадов



Амортизатор SOFT-CLOSE

артикул	способ крепления	высота, мм	упаковка, шт.
318.390.81.0215	евровинты	2	250



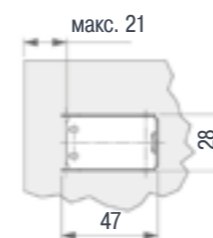
Примечание:

при установке вкладных фасадов необходимо обеспечить смещение присадки ответной планки на величину равную толщине фасада для стандартных петель, смещение от края до отверстия - 28 мм

Ответная планка с предустановленными еврвинтами



артикул	цвет	упаковка, шт.
621.300.20.5017	нержавеющая сталь	50



Примечание:

для установки крепления рекомендуем использовать клей WURTH, арт. 089340

Крепление петли к зеркалу



Крестообразная
ответная планка

артикул	высота, мм	евровинт	упаковка, шт.
318.393.81.0015	0	+	250
348.393.82.0315	3	+	250

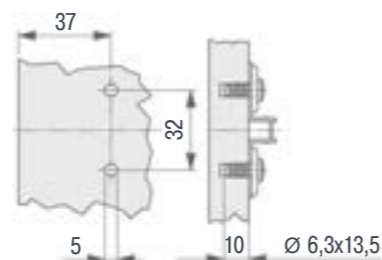
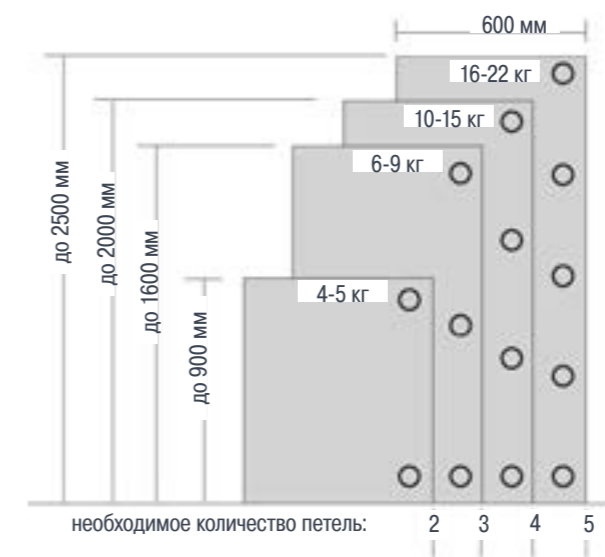


СХЕМА ПОДБОРА КОЛИЧЕСТВА ПЕТЕЛЬ СЕРИИ NEXIS



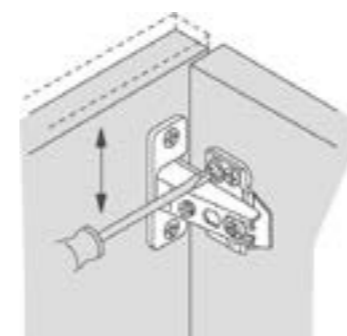
Декоративная заглушка
чашки петли

артикул	упаковка, шт.
514.300.20.0115	125

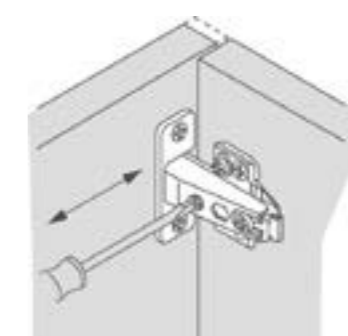


РЕГУЛИРОВКА ФАСАДА С ПОМОЩЬЮ ОТВЕТНЫХ ПЛАНК И ПЕТЕЛЬ СЕРИИ NEXIS

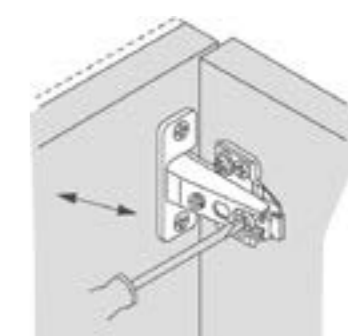
РЕГУЛИРОВКА ПО ВЫСОТЕ



РЕГУЛИРОВКА ПО ШИРИНЕ



РЕГУЛИРОВКА ПО ГЛУБИНЕ



Декоративная заглушка
плеча петли

артикул	упаковка, шт.
514.300.21.0215	1000





ПЕТЛИ СЕРИИ SLIDE-ON ДЛЯ НАКЛАДНЫХ ФАСАДОВ

Технические данные:

- угол открытия 110°
- диаметр отверстия под чашку 35±0,5 мм
- глубина отверстия под чашку 11 мм

Примечание:

- для установки петли необходимо использовать ответные планки
- при необходимости используйте декоративные заглушки:
 - арт. 514.300.20.0115 на чашку петли
 - арт. 514.300.21.0215 на плечо петли



высота ответной планки	расстояние до чашки, мм	перекрытие фасада, мм
0	7	20
0	6	19
0	5	18
0	4	17
0	3	16
3	7	17
3	6	16
3	5	15
3	4	14
3	3	13

Таблица перекрытий



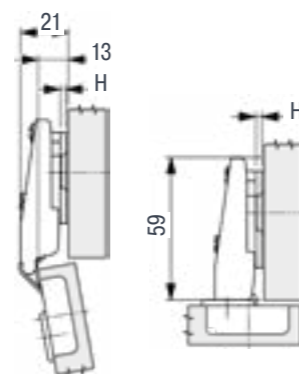
Петля для накладных фасадов с углом открытия 110°

артикул	крепление чашки	упаковка, шт.
438.322.73.0015	саморезы	250

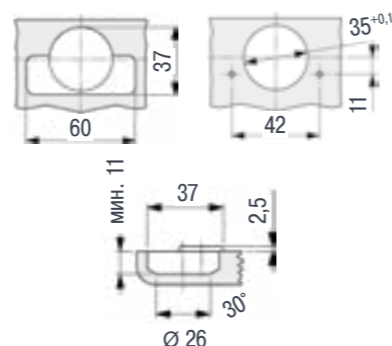


Амортизатор SOFT-CLOSE

Чертеж с ответной планкой Н0

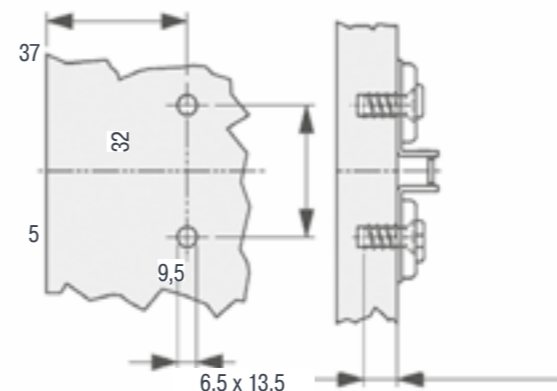


Габаритные и присадочные размеры чашки петли



артикул	высота	евровинт	упаковка, шт.
318.393.52.0015	0	+	250

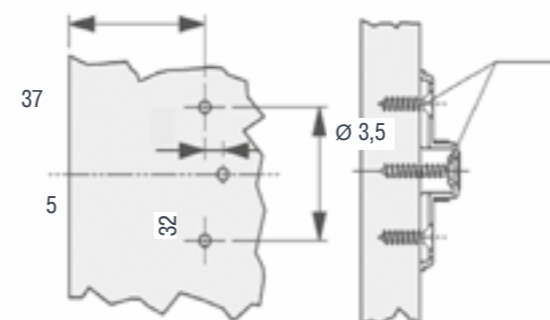
Крестообразная ответная планка для петель SLIDE-ON с еврвинтом



05

артикул	высота	евровинт	упаковка, шт.
314.393.52.0015	0	-	250

Крестообразная ответная планка для петель SLIDE-ON

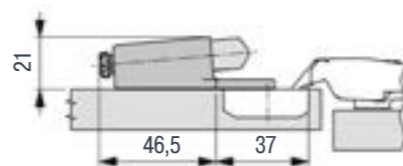


Амортизатор SOFT-CLOSE на чашку петли для серии NEXIS

артикул	цвет	упаковка, шт.
924.200.40.0215	никель	125

Технические данные:

- применим к петлям серии Nexis Click-on
- установка амортизатора осуществляется на чашку петли без использования инструмента
- рабочая среда – масло
- усилие амортизации регулируется с помощью встроенного винта



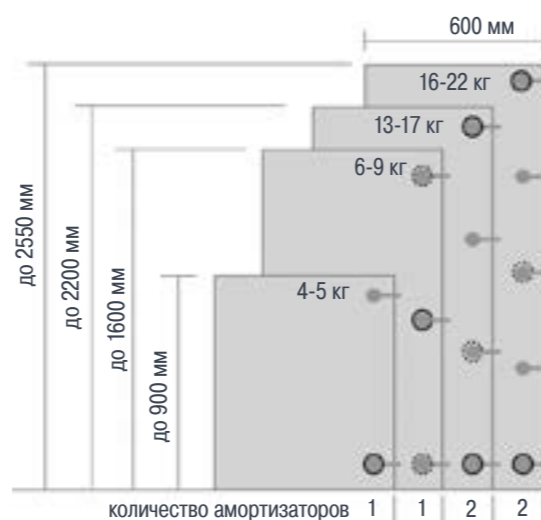
Рекомендуемое расположение:

- — необходимое расположение амортизатора
- ⊙ — рекомендуемое расположение дополнительного амортизатора



Рекомендации по установке:

1. Снимите фасад с корпуса и положите его на ровную поверхность.
2. Совместите выступы крепления амортизатора и отверстия на чашке петли.
3. Надавите на крепление амортизатора до щелчка.
4. На плечо петли таким же образом установите декоративную заглушку.
5. Установите фасад на корпус и при необходимости отрегулируйте усилие амортизации с помощью регулировочного винта.
6. Установите декоративную заглушку на чашку петли на петле без амортизатора.



артикул	цвет	упаковка, шт.
924.200.38.0215	никель	50

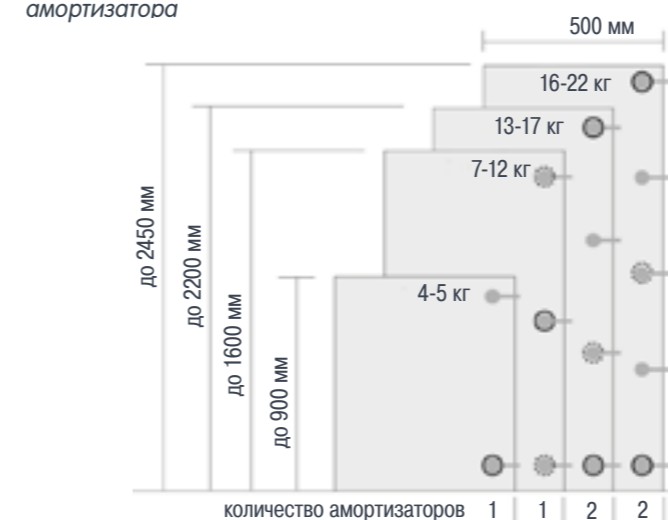
Технические данные:

- применим к петле серии Nexis 07 Mirro арт. 298.707.88.0015
- установка амортизатора осуществляется на плечо петли без использования инструмента
- рабочая среда – масло
- усилие амортизации регулируется с помощью встроенного винта



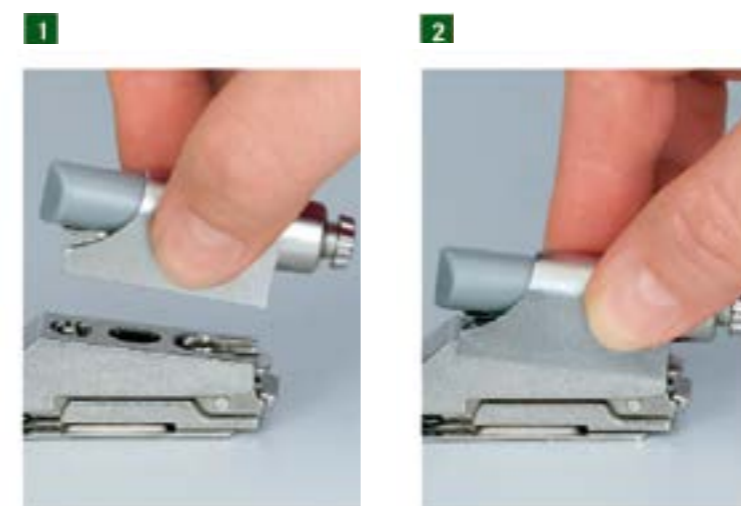
Рекомендуемое расположение:

- — необходимое расположение амортизатора
- ⊙ — рекомендуемое расположение дополнительного амортизатора



Рекомендации по установке:

1. Совместите выступы крепления амортизатора и отверстия на плече петли.
2. Надавите на крепление амортизатора до щелчка.
3. Отрегулируйте усилие амортизации.



Амортизатор SOFT-CLOSE на плечо петли MIRRO для серии NEXIS

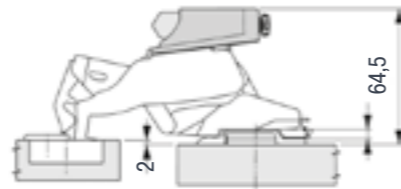


Амортизатор SOFT-CLOSE на плечо петли для серии NEXIS

артикул	цвет	упаковка, шт.
924.200.46.1115	никель	125

Технические данные:

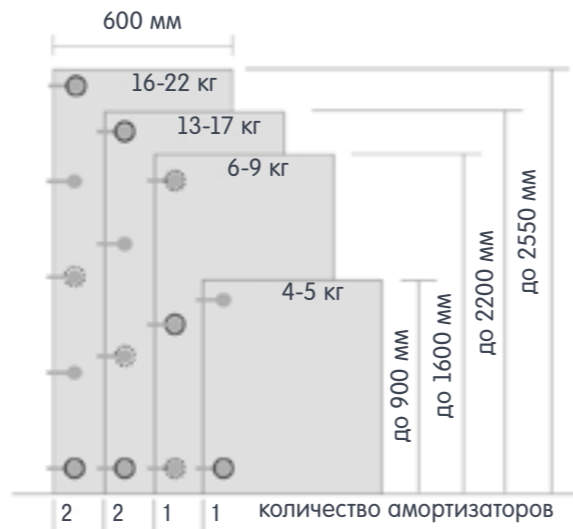
- Применим к петлям серии Nexis с большим углом открытия 170°
- установка амортизатора осуществляется на плечо петли без использования инструмента
- рабочая среда – масло
- усилие амортизации регулируется с помощью встроенного винта



Рекомендуемое расположение:

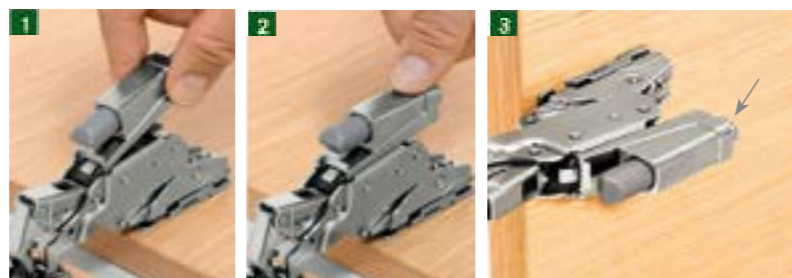
○ — необходимое расположение амортизатора

⊙ — рекомендуемое расположение дополнительного амортизатора



Рекомендации по установке:

1. Совместите выступы крепления амортизатора и отверстия на плече петли.
2. Надавите на крепление амортизатора до щелчка.
3. Отрегулируйте усилие амортизации.



ОТТАЛКИВАТЕЛЬ ДЛЯ РАСПАШНЫХ ФАСАДОВ БЕЗ РУЧЕК

Технические данные:

- открытие фасада от нажатия на удобный угол
- предусмотрено в комплекте 2 варианта установки:
 - накладной, с помощью ответной планки и заглушки
 - врезной, минимально заметный в мебели

артикул	цвет	упаковка, кпл.
01.0499	белый	100
21.0499	черный	100
51.0499	светло-серый	100
71.0499	темно-серый	100

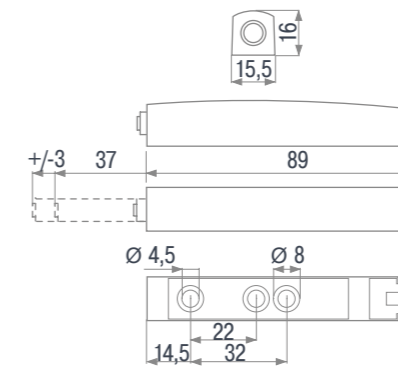
В комплект входит:

- отталкиватель с демпфером
- ответная планка с креплением к корпусу
- декоративная заглушка

Технические данные:

- регулировка по глубине вылета +/- 3 мм

Для правильной работы M-Push необходимо использовать петли с пружиной



артикул	цвет	упаковка, кпл.
01.0498	белый	100
51.0498	светло-серый	100
71.0498	темно-серый	100

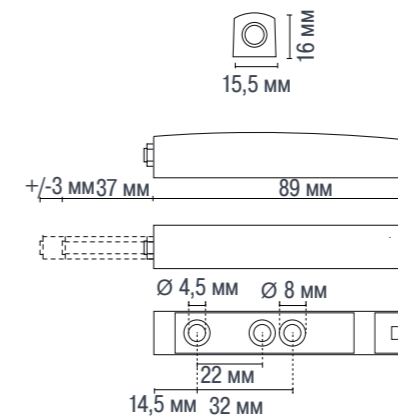
В комплект входит:

- отталкиватель с магнитной частью
- ответная планка с креплением к корпусу
- декоративная заглушка

Технические данные:

- регулировка по глубине вылета +/- 3 мм

Для правильной работы M-Push необходимо использовать петли без пружины и ответную часть для магнита арт. 01.06...



Комплект отталкивателя M-Push с ответной планкой Вылет 37 мм с демпфером

Отталкиватель M-Push с ответной планкой вылет 37 мм с магнитом

Отталкиватель M-Push с ответной планкой вылет 14 мм с демпфером

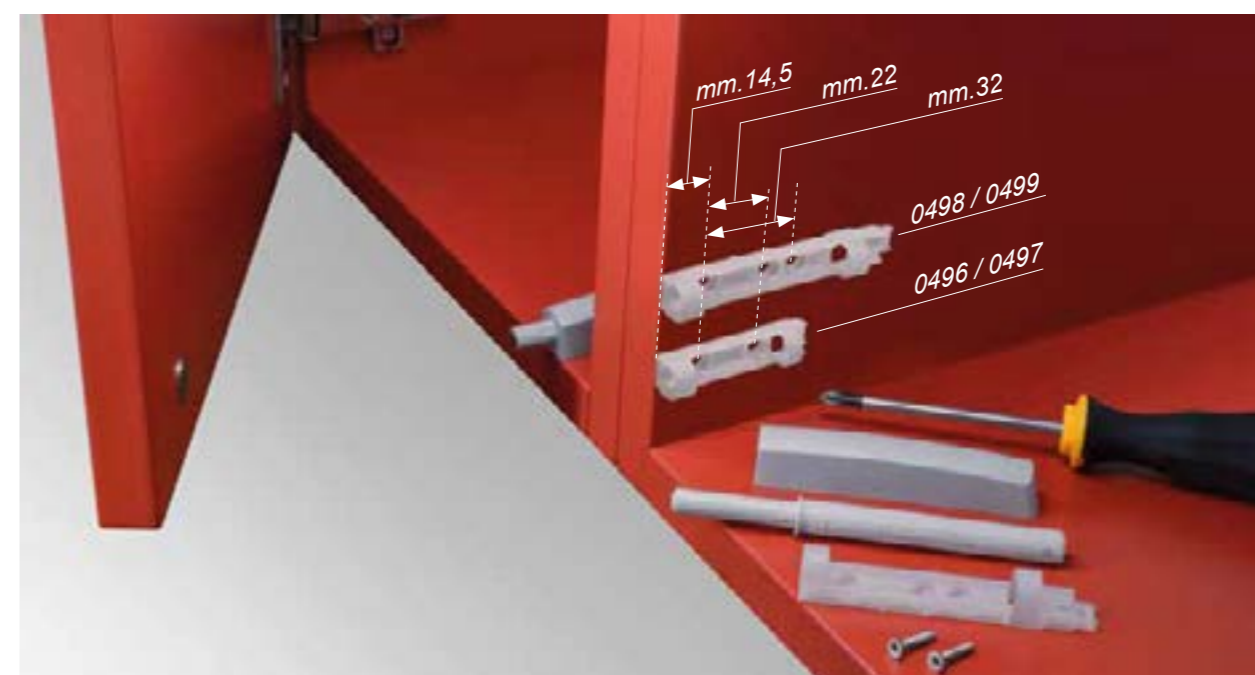
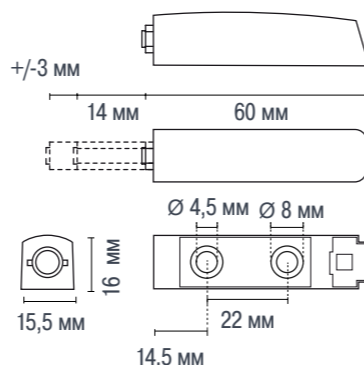
артикул	цвет	упаковка, кпл.
51.0497	светло-серый	100
71.0497	темно-серый	100
01.0497	белый	100

В комплект входит:

- отталкиватель с демпфером
- ответная планка с креплением к корпусу

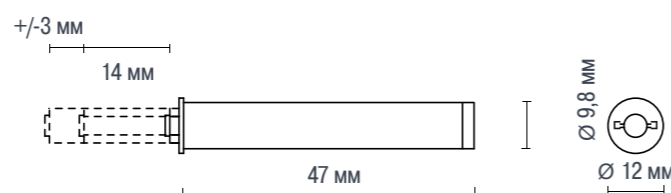
Технические данные:

- регулировка по глубине вылета +/- 3 мм
- для правильной работы M-Push необходимо использовать петли с пружиной



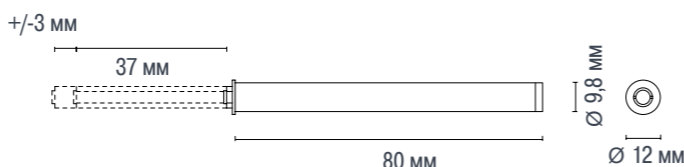
Отталкиватель M-Push врезной вылет 14 мм с магнитом, врезной

артикул	цвет	упаковка, кпл.
51.0686	светло-серый	100



Отталкиватель M-Push врезной вылет 37 мм с магнитом, врезной

артикул	цвет	упаковка, кпл.
51.0688	светло-серый	100
01.0688	белый	100



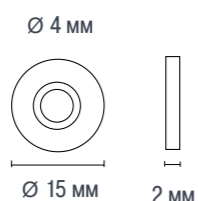
Технические данные:

- регулировка по глубине вылета +/- 3 мм
- без пружины

Ответная часть D15 с отверстием

артикул	упаковка, кпл.
01.0631	100

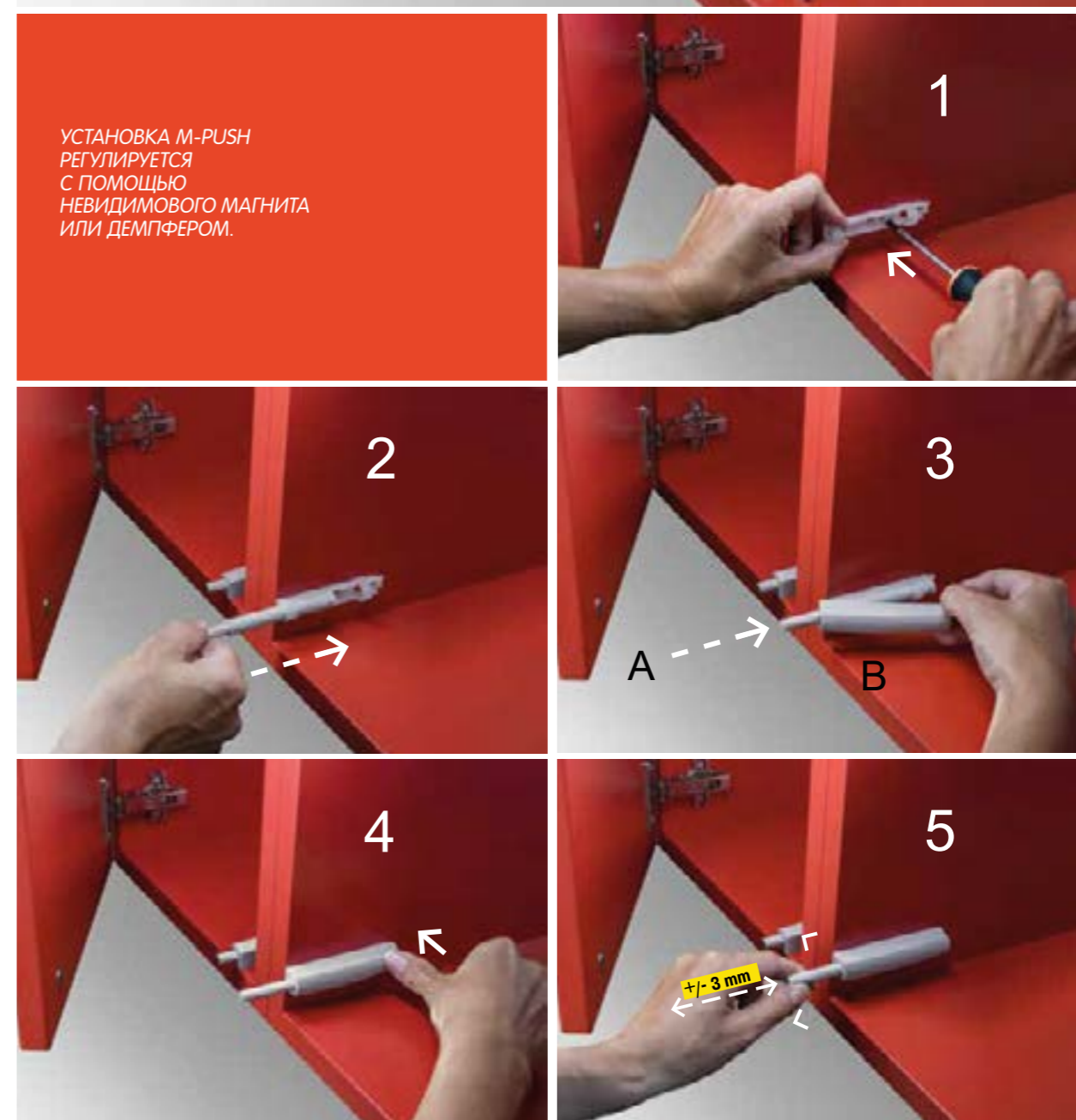
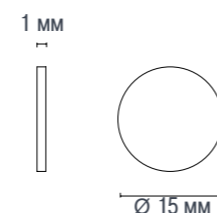
- Технические данные:**
- используется для отталкивателей с магнитом



Ответная часть D15 с клейкой стороной

артикул	упаковка, кпл.
01.0667	100

- Технические данные:**
- используется для отталкивателей с магнитом



Отталкиватель TIRMATIC

артикул	упаковка, кпл.
F069135396513	25

Рекомендуемое расположение:

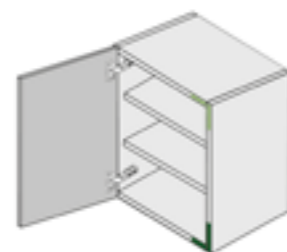
- для верхних шкафов
- для нижних шкафов

В комплект входит:

- отталкиватель для установки в торец корпуса врезным способом
- ответные части:
 - самоклеящаяся пластина
 - шайба с винтом

Примечание:

- для правильной работы Tirmatic необходимо использовать петли без пружин



артикул

F069066528247

упаковка, шт.

1000

Амортизатор пневматический SOFT-CLOSE PIN в корпус шкафа

Технические данные:

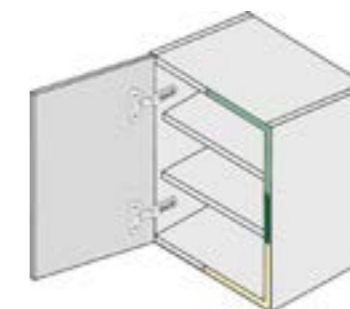
- рабочая среда — воздух

Варианты установки:

- врезной
- накладной (необходимо использовать ответную планку)

Рекомендуемое расположение:

- оптимально
- хорошо
- удовлетворительно



Ответная планка для отталкивателя tirmatic

артикул	цвет	упаковка, шт.
F069073696213	светло-серый	100



Отталкиватель REGGAR накладной с ответной планкой, светло-серый

артикул	цвет	упаковка, кпл.
336.80.201	светло-серый	25

Рекомендуемое расположение:

- для верхних шкафов
- для нижних шкафов

В комплект входит:

- отталкиватель с магнитным наконечником
- ответная планка, для крепления отталкивателя
- ответная планка для магнита с клеевым основанием

